

TOMOS 14 TL

rezervni deli
spare parts
pièces détachées

TOMOS

TOMOS 14 TL

rezervni deli
spare parts
pièces détachées

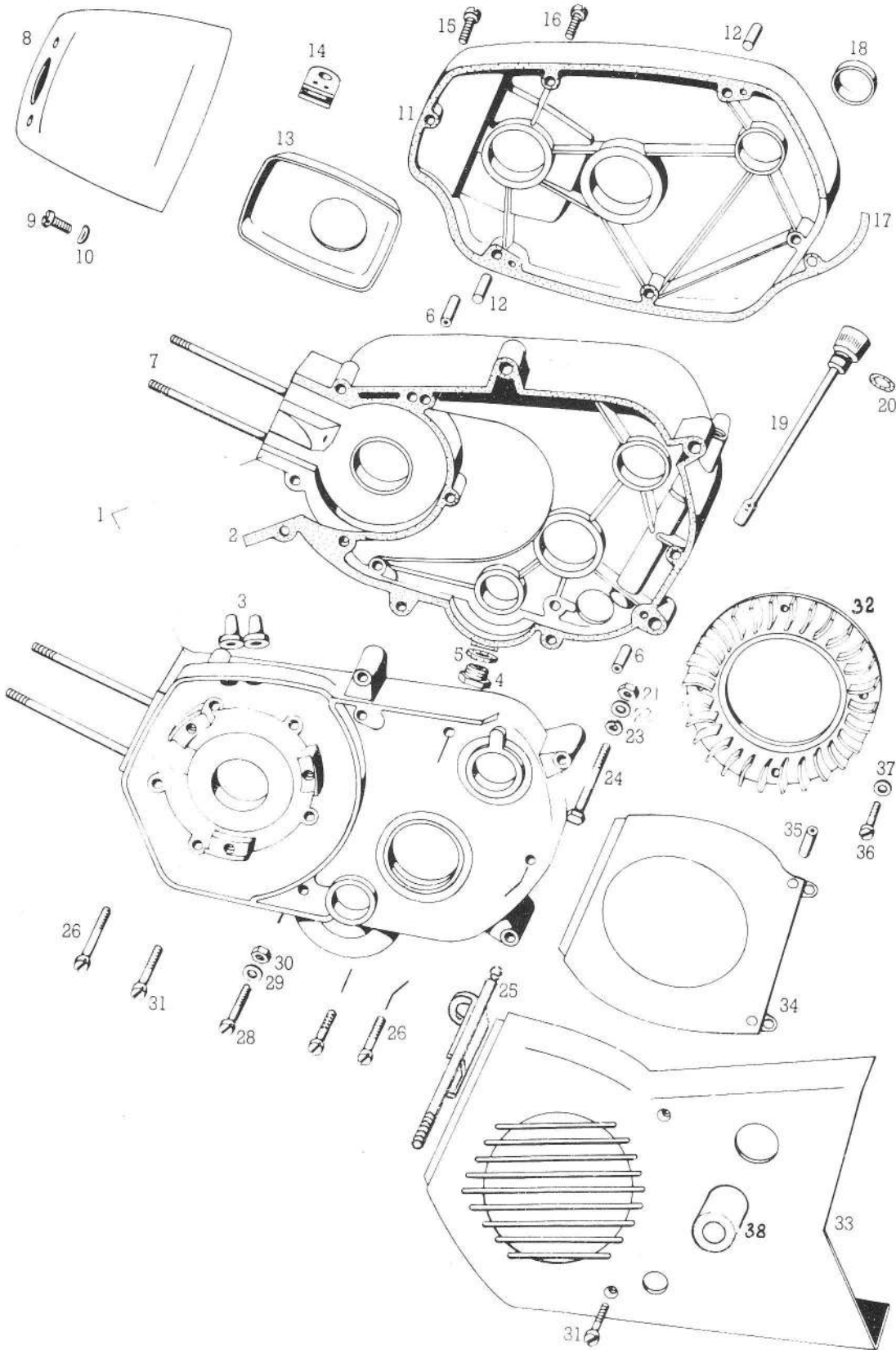
izdaja
edition
édition

1980

TOVARNA MOTORNIH VOZIL TOMOS KOPER
YUGOSLAVIA

- 1** OHIŠJE MOTORJA, PUHALO
CRANKCASE, BLOWER
CARTER DE MOTEUR, VENTILATEUR
- 2** VALJ, BAT, MOTORNA GRED, SKLOPKA
CYLINDER, PISTON, CRANKSHAFT, CLUTCH
CYLINDRE, PISTON, VILEBREQUIN, EMBRAYAGE
- 3** MENJALNIK
GEARBOX
TRANSMISSION
- 4** PRETIKALO
GEARSHIFT MECHANISM
SELECTEUR BOITE A VITESSE
- 5** ZAGONSKA GRED
STARTER SHAFT
ARBRE DÉMARRAGE
- 6** MAGNETNI VŽIGALNIK
MAGNETO
VOLANT MAGNETIQUE
- 7** VPLINJAČ
CARBURETTOR
CARBURATEUR
- 8** IZPUŠNI GLUŠNIK, ORODNA TORBA
EXHAUST SILENCER, TOOL BOX
SILENCIEUX, SAC A OUTILS
- 9** OKVIR, PREDNJI BLATNIK, ZADNJI BLATNIK
FRAME, FRONT MUDGUARD, REAR MUDGUARD
CHASSIS, GARDE BOUE AVANT, GARDE BOUE ARRIÈRE
- 10** SEDEŽ, REZERVOAR
SADDLE, FUEL TANK
SELLE, RÉSERVOIR
- 11** NIHAJNE VILICE, STOJALO
SWINGING ARM, PROP STAND
FOURCHE, BÉQUILLE
- 12** OLJNO-VZMETNI BLAŽILEC
OIL-SPRING ABSORBER
AMORTISSEUR

- 13** PREDNJE VILICE
FRONT FORK
FOURCHE AVANTE
- 14** KRMILLO, ROČAJI BOVDENI
HANDLEBAR, GRIPS, CONTROL CABLES
GUIDON, LEVIERS, COMMANDES
- 15** PREDNJE KOLO
FRONT WHEEL
ROUE AVANT
- 16** ZADNJE KOLO
REAR WHEEL
ROUE ARRIÈRE
- 17** ELEKTRIČNA OPREMA
ELECTRICAL EQUIPMENT
DISPOSITIF ELECTRIQUE
- 18** ORODJE
TOOLS
OUTILLAGE



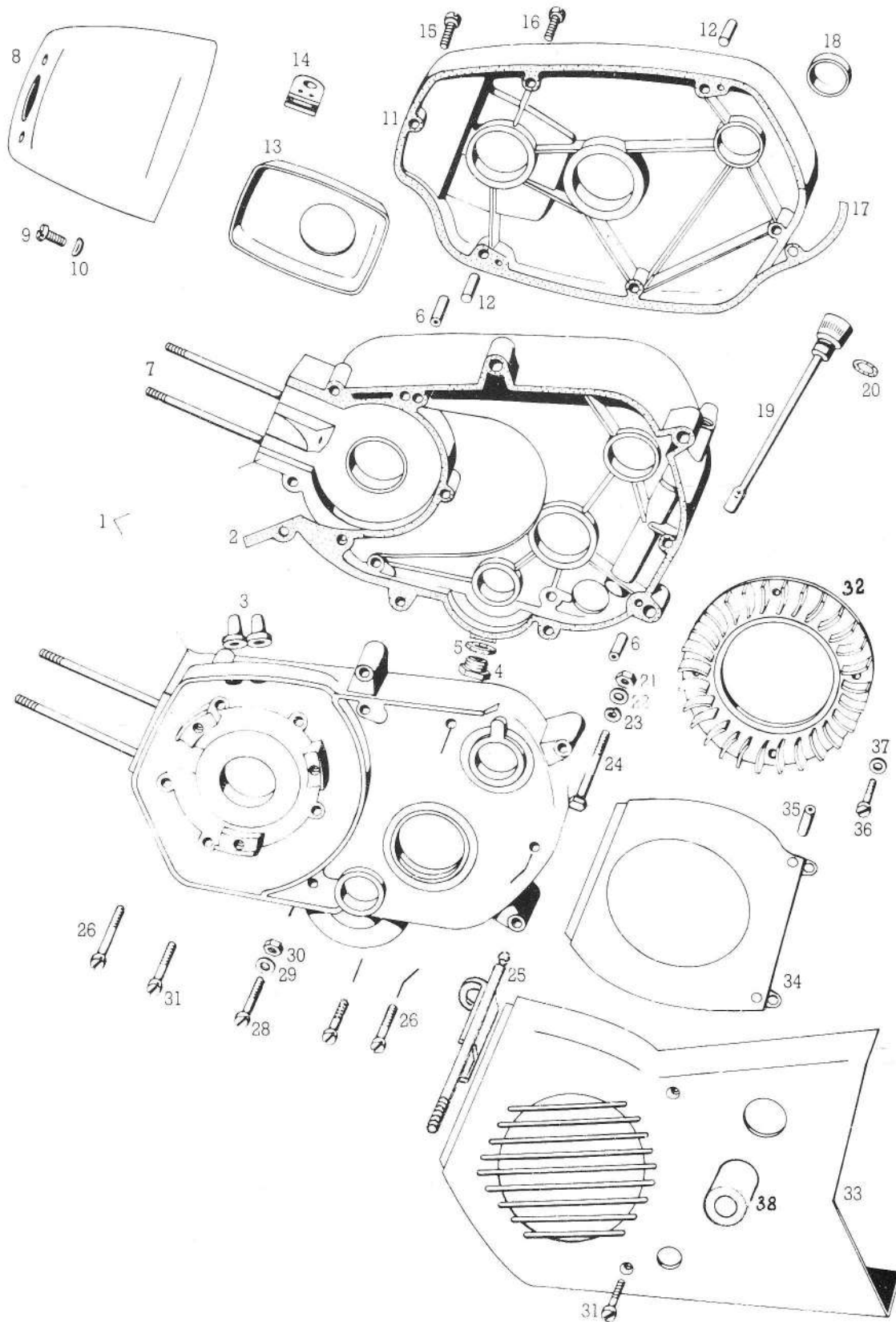
TOMOSOHIŠJE MOTORJA, PUHALO
CRANKCASE, BLOWER
CARTER DE MOTEUR, VENTILATEUR

14 TL

Skupina
Section

1

Št. dela Ref. No. Ill. No.	Šifra part No. Nr. Code	Kosov Qty Qté	Naziv	Description	Designation
—	211.930	—	Vgradni motor	Engine cpl.	Moteur cpl.
—	209.786	—	Garnitura tesnil	Gasket grt.	Garniture joints
1	208.073	1	Okrov motorja kpl.	Crankcase	Carter de moteur cpl.
2	205.614	1	Tesnilo	Gasket	Joint
3	200.039	2	Gumijasti tulec	Rubber	Caoutchouc
4	027.239	1	Vijak M 8 x 10	Screw	Vis
5	044.582	1	Tesnilo A 8 x 14	Gasket	Joint
6	200.265	2	Centrima puša	Bush	Douille
7	204.119	4	Steblasti vijak M 7 x 105	Stud	Goujon
8	207.754	1	Hladilna kapa	Cover	Couvercle
9	026.300	2	Vijak M 7 x 12	Screw	Vis
10	031.884	2	Podložka B 7	Washer	Rondelle
11	206.611	1	Pokrov motorja	Engine cover	Couvercle de moteur
12	213.309	2	Valjasti zatič	Pin	Cheville
13	209.738	1	Pokrovček	Cover	Couvercle
14	205.686	1	Plastična tulka	Rubber	Caoutchouc
15	027.082	1	Vijak M 6 x 25	Screw	Vis
16	027.083	5	Vijak M 6 x 30	Screw	Vis
17	205.615	1	Tesnilo	Gasket	Joint
18	205.945	1	Pokrovček	Cover	Couvercle
19	205.642	1	Merilna palica z delom 20	Oil dip stick with part 20	Jauge d'huile avec pièce 20
20	205.592	1	Tesnilni obroč	Oil seal	Joint d'étanchéité
21	031.124	3	Matica M 8 x 1	Nut	Écrou
22	031.933	5	Podložka 8,4	Washer	Rondelle
23	031.847	3	Vzmetni obroček B 8	Spring washer	Anneau ressort
24	026.043	1	Vijak M 8 x 1 x 80	Screw	Vis
25	209.489	1	Vijak s konzolo	Screw	Vis
26	044.730	4	Vijak M 6 x 60	Screw	Vis
28	027.085	2	Vijak M 6 x 40	Screw	Vis
29	031.932	2	Podložka 6,4	Washer	Rondelle
30	031.075	2	Matica M 6	Nut	Écrou
31	027.087	5	Vijak M 6 x 50	Screw	Vis
32	206.321	1	Tekač puhalo	Blower	Ventilateur



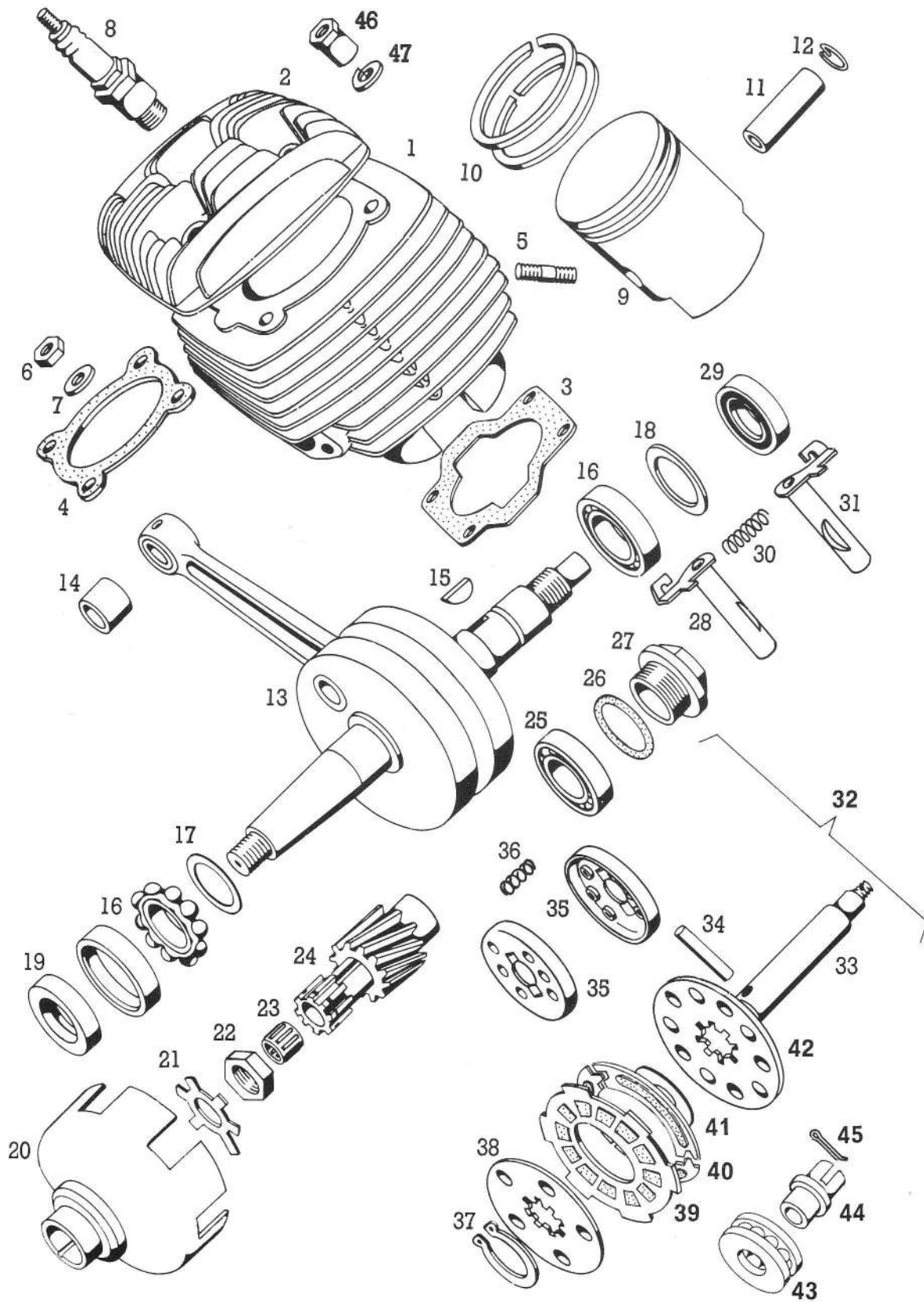
TOMOSOHIŠJE MOTORJA, PUHALO
CRANKCASE, BLOWER
CARTER DE MOTEUR, VENTILATEUR

14 TL

Skupina
Section

1

Št. dela Ref. No. Ill. No.	Šifra part No. Nr. Code	Kosov Qty Qte	Naziv	Description	Designation
33	206.322	1	Okrov puhala	Blower cover	Couvercle de ventilateur
34	206.319	1	Tesnilni vložek	Seal insert piece	Caoutchouc
35	037.039	2	Zatič 5 x 12	Pin	Cheville
36	027.066	4	Vijak M 5 x 15	Screw	Vis
37	031.867	4	Vzmetna podložka A 5	Washer	Rondelle
38	200.294	1	Gumijasta tulka	Rubber	Caoutchouc



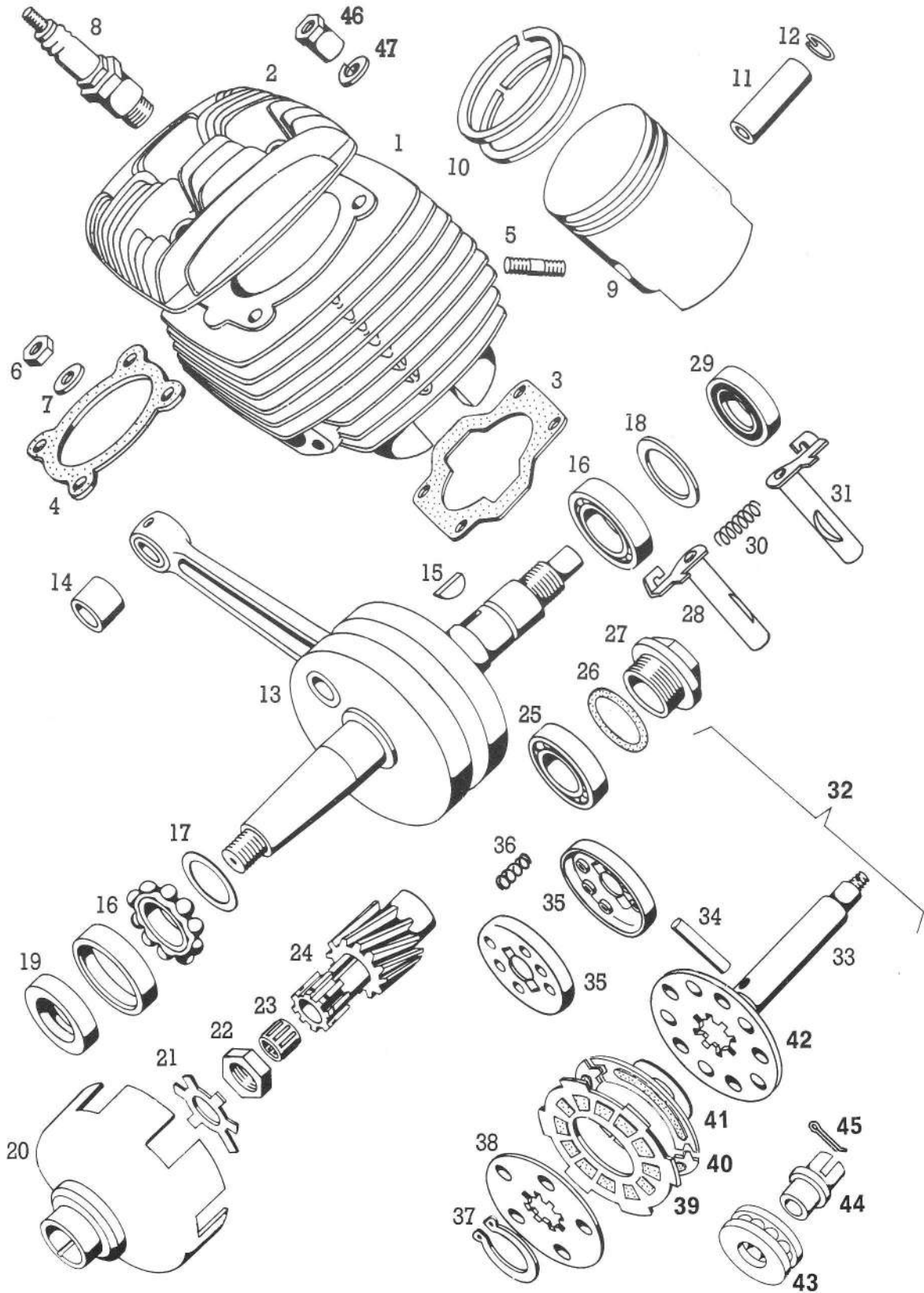
TOMOSVALJ, BAT, MOTORNA GRED, SKLOPKA
CYLINDER, PISTON, CRANKSHAFT, CLUTCH
CYLINDRE, PISTON, VILEBREQUIN, EMBRAYAGE

14 TL

Skupina
Section

2

Št. dela Ref. No. Ill. No.	Šifra part No. Nr. Code	Kosov Qty Qté	Naziv	Description	Designation
1	208.495	1	Valj Ø 38 z batom	Cylinder	Cylindre
2	207.747	1	Glava valja	Head	Culasse
3	206.309	1	Tesnilo valja	Gasket	Joint
4	207.752	1	Tesnilo glave valja	Gasket	Joint
5	208.201	2	Stojni vijak	Stud bolt	Goujon
6	031.076	2	Matica M 7	Nut	Écrou
7	044.154	4	Podložka 7	Washer	Rondelle
8	044.598	1	Svečja BOSNA F 80	Spark plug	Bougie
9	207.403	1	Bat Ø 38 kpl.	Piston	Piston
9	202.420	1	Bat Ø 38,5 kpl.	Piston	Piston
10	044.754	2	Batni obroček 38 x 2	Piston ring	Segment
10	044.751	2	Batni obroček 38,5 x 2	Piston ring	Segment
11	201.627	1	Batni sornik Ø 10	Piston pin	Axe de piston
12	032.038	2	Vzmetna varovalka B 10	Circlip	Jonc d'arrêt
13	205.611	1	Motorna gred	Crankshaft	Vilebrequin
14	211.641	1	Puša ojnice 10 x 14 x 13	Bush	Douille
15	038.008	1	Segmentna zagozda 4 x 6,5	Woodruff key	Clavette woodruff
16	044.370	2	Kroglični ležaj L 17a	Ball bearing	Roulement à billes
17	200.261	2	Izravnalna podložka 0,1 mm — po potrebi	Ring	Anneau
—	200.262	2	Izravnalna podložka 0,2 mm — po potrebi	Ring	Anneau
—	205.039	2	Izravnalna podložka 0,15 mm — po potrebi	Ring	Anneau
18	205.616	1	Podložka	Washer	Rondelle
19	036.554	1	Tesnilni obroč 17 x 35 x 8	Oil seal	Joint d'étanchéité
20	205.617	1	Boben sklopke	Clutch housing	Carter d'enbrayage
21	205.620	1	Varovalka	Lock washer	Rondelle de sûreté
22	205.621	1	Matica M 14 x 1 — levi navoj	Nut	Écrou
23	035.497	1	Igličasti ležaj INA 12/15/13	Needle cag	Cage à aiguilles
24	205.623	1	Pogonski zobnik	Gear	Pignon
25	044.227	1	Kroglični ležaj 6202-Z	Ball bearing	Roulement à billes
26	205.593	1	Tesnilni obroč	Oil seal	Joint d'étanchéité
27	205.634	1	Tesnilni vijak	Screw	Vis
28	207.188	1	Izklopna gred — leva	Lever	Levier

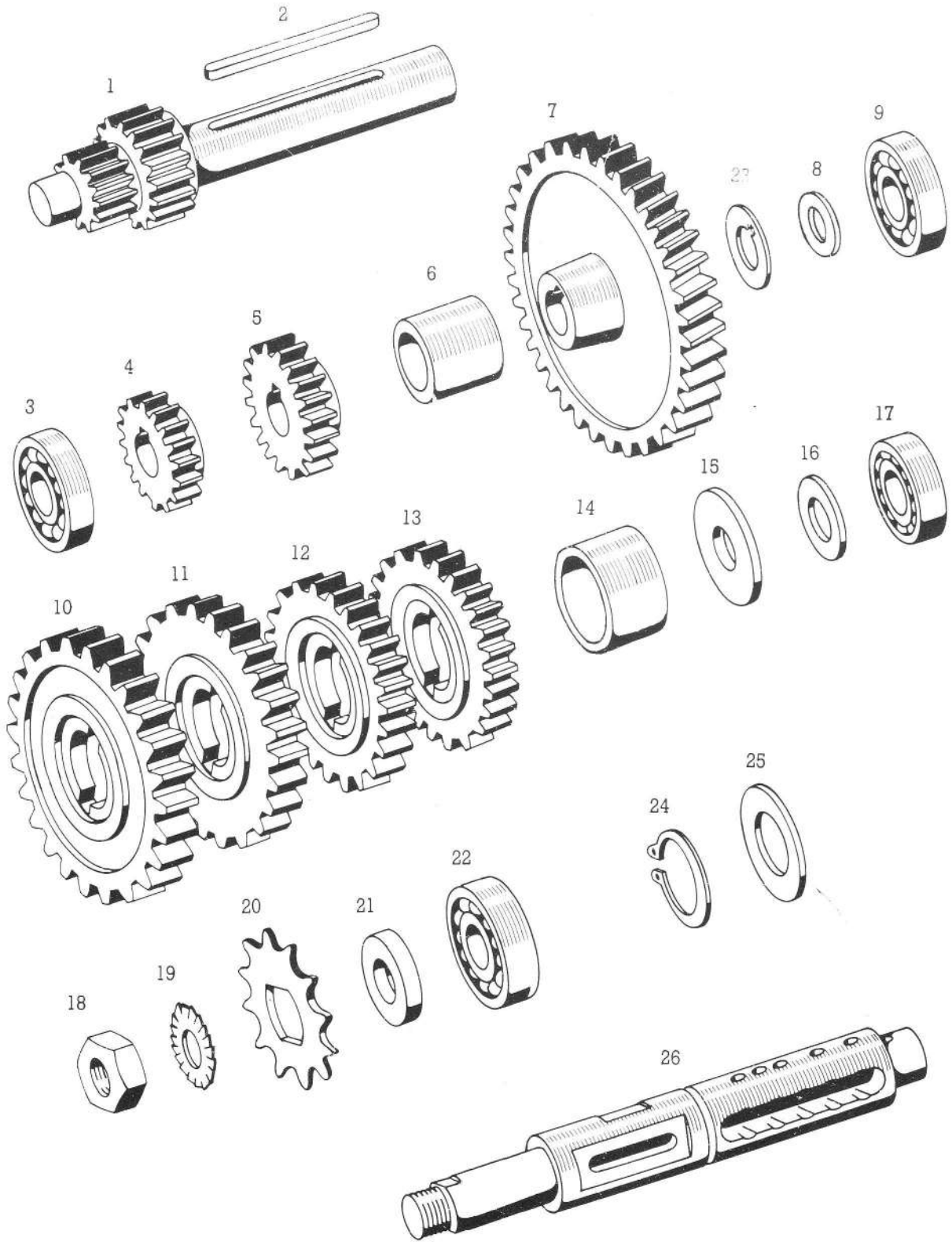


TOMOSVALJ, BAT, MOTORNA GRED, SKLOPKA
CYLINDER, PISTON, CRANKSHAFT, CLUTCH
CYLINDRE, PISTON, VILEBREQUIN, EMBRAYAGE

14 TL

Skupina
Section**2**

Št. dela Ref. No. Ill. No.	Šifra part No. Nr. Code	Kosov Qty Qté	Naziv	Description	Designation
29	044.847	2	Tesnilni obroč 20 x 35 x 7	Oil seal	Joint d'étanchéité
30	205.914	1	Vzmet	Spring	Ressort
31	207.185	1	Izklopna gred — desna	Lever	Levier
32	208.828	1	Pesto sklopke kpl.	Clutch hub	Embrayage-moyeu
33	211.811	1	Trn sklopke kpl.	Clutch pin	Pivot d'embrayage
34	205.628	1	Zatič	Pin	Pivot
35	207.410	2	Skodelica vzmeti	Disc	Disque
36	207.409	4	Vzmet sklopke	Spring	Ressort
37	032.081	1	Varovalni obroč 25 x 1,2	Snap ring	Anneau d'arrêt
38	208.014	2	Notranja lamela	Drive plate	Disque intérieur
39	200.114	2	Zunanja lamela	Drive plate	Disque conoulteur
40	209.581	3	Segmentna lamela z oblogo	Drive segment	Disque à segment
41	208.011	3	Vzmetna ploščica	Spring	Ressort
42	208.015	2	Notranja lamela	Drive plate	Disque intérieur
43	035.400	1	Aksialni kroglični ležaj 51 100	Ball bearing	Roulement à billes
44	211.810	1	Nastavna matica	Nut	Écrou
45	034.027	1	Razcepka 2 x 12	Cotter	Goupille
46	203.848	2	Matica s podaljškom	Nut	Écrou
47	031.884	2	Vzmetna podložka B 7	Washer	Rondelle
—	216.546	1	Glava valja s svečko	Cylinder head with spark plug	Culasse avec bougie
—	217.290	1	Motorna gred kpl.	Crankshaft cpl.	Vilebrequin cpl.



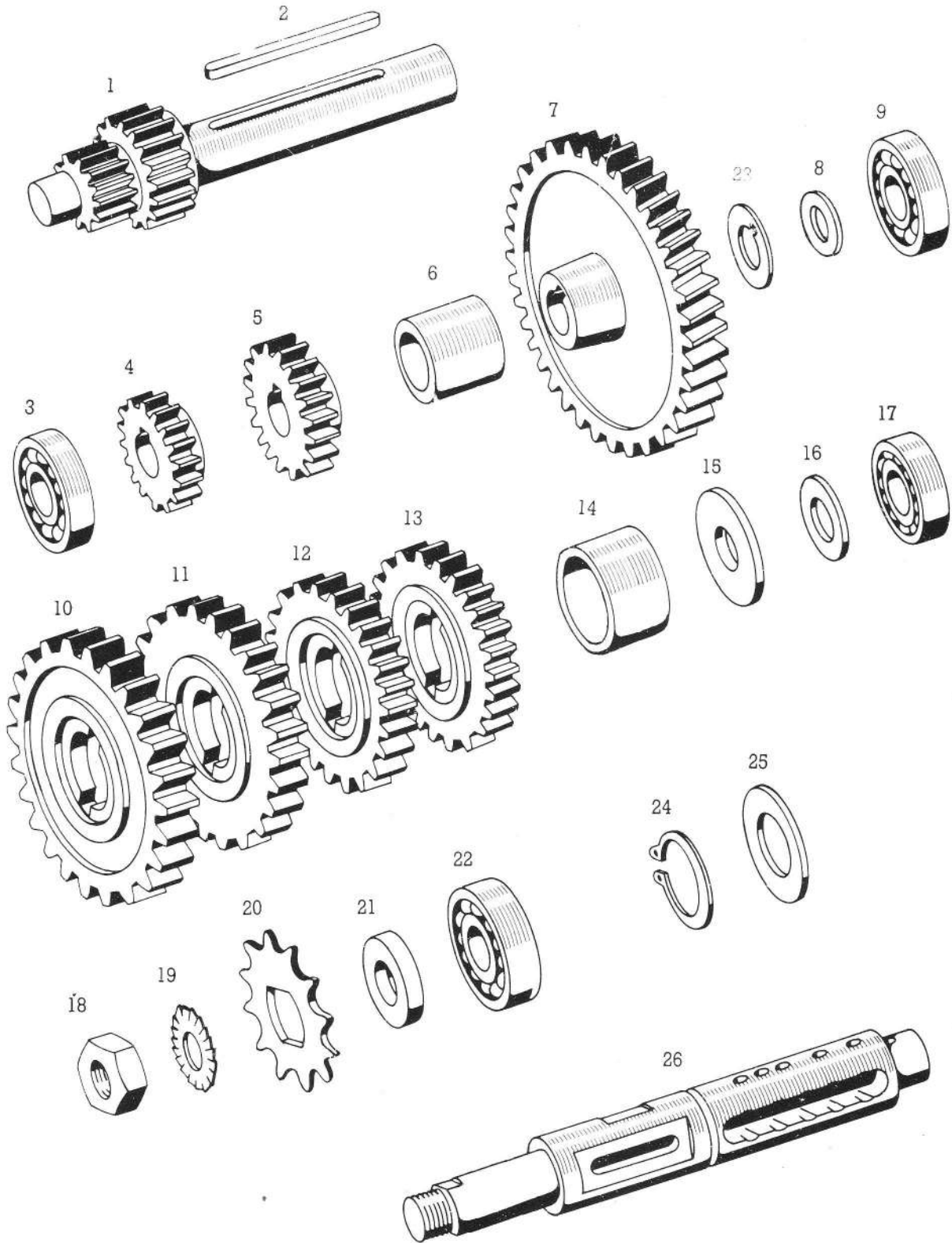
TOMOSMENJALNIK
GEARBOX
TRANSMISSION

14 TL

Skupina
Section

3

Št. dela Ref. No. Ill. No.	Šifra part No. Nr. Code	Kosov Qty Qté	Naziv	Description	Designation
1	205.638	1	Predležna gred	Countershaft	Arbre secondaire
2	044.836	1	Moznik 5 x 5 x 56	Cotter	Clavette
3	035.072	1	Kroglični ležaj 6201	Ball bearing	Roulement à billes
4	205.639	1	Predležni zobnik — III. prestave	Countershaft 3 rd gear	Pignon 3 ^e A. S.
5	206.118	1	Predležni zobnik — IV. prest.	Countershaft 4 th gear	Pignon 4 ^e A. S.
6	206.119	1	Puša	Bush	Douille
7	213.773	1	Predležni zobnik	Countershaft gear	Pignon
8	205.641	1	Podložka	Washer	Rondelle
8	206.889	1	Podložka 0,5 mm — po potrebi	Washer 0,5 — as required	Rondelle 0,5 — suivant besoin
8	208.474	1	Podložka 1 mm — po potrebi	Washer 1,0 — as required	Rondelle 1,0 — suivant besoin
9	035.073	1	Kroglični ležaj 6202	Ball bearing	Roulement à billes
10	205.654	1	Gñani zobnik — I. prestave	Drive 1 st gear	Pignon 1 ^{re} A. P.
11	205.655	1	Gñani zobnik — II. prestave	Drive 2 nd gear	Pignon 2 ^e A. P.
12	205.656	1	Gñani zobnik — III. prestave	Drive 3 rd gear	Pignon 3 ^e A. P.
13	206.120	1	Gñani zobnik — IV. prestave	Drive 4 th gear	Pignon 4 ^e A. P.
14	206.896	1	Puša	Bush	Douille
15	205.658	1	Varovalna podložka	Washer	Rondelle
16	200.261	1	Izravnalna podložka 0,1 mm — po potrebi	Washer 0,1 — as required	Rondelle 0,1 — suivant besoin
—	205.039	1	Izravnalna podložka 0,15 mm — po potrebi	Washer 0,15 — as required	Rondelle 0,15 — suivant besoin
—	200.262	1	Izravnalna podložka 0,2 mm — po potrebi	Washer 0,2 — as required	Rondelle 0,2 — suivant besoin
—	207.007	1	Izravnalna podložka 0,5 mm — po potrebi	Washer 0,5 — as required	Rondelle 0,5 — suivant besoin
—	207.008	1	Izravnalna podložka 1,0 mm — po potrebi	Washer 1,0 — as required	Rondelle 0,1 — suivant besoin
17	035.034	1	Kroglični ležaj 6003	Ball bearing	Roulement à billes
18	205.662	1	Matica M 14 x 1	Nut	Écrou
19	031.996	1	Zobata podložka A 14,5	Split washer	Rondelle
20	207.829	1	Verižno kolo z = 14	Chain sprocket t = 14	Engrenage à pignons
21	036.567	1	Tesnilni obroč A 20 x 30 x 7	Seal ring	Joint d'étanchéité
22	035.035	1	Kroglični ležaj 6004	Ball bearing	Roulement à billes
23	211.019	2	Distančni obroček	Distancial ring	Anneau

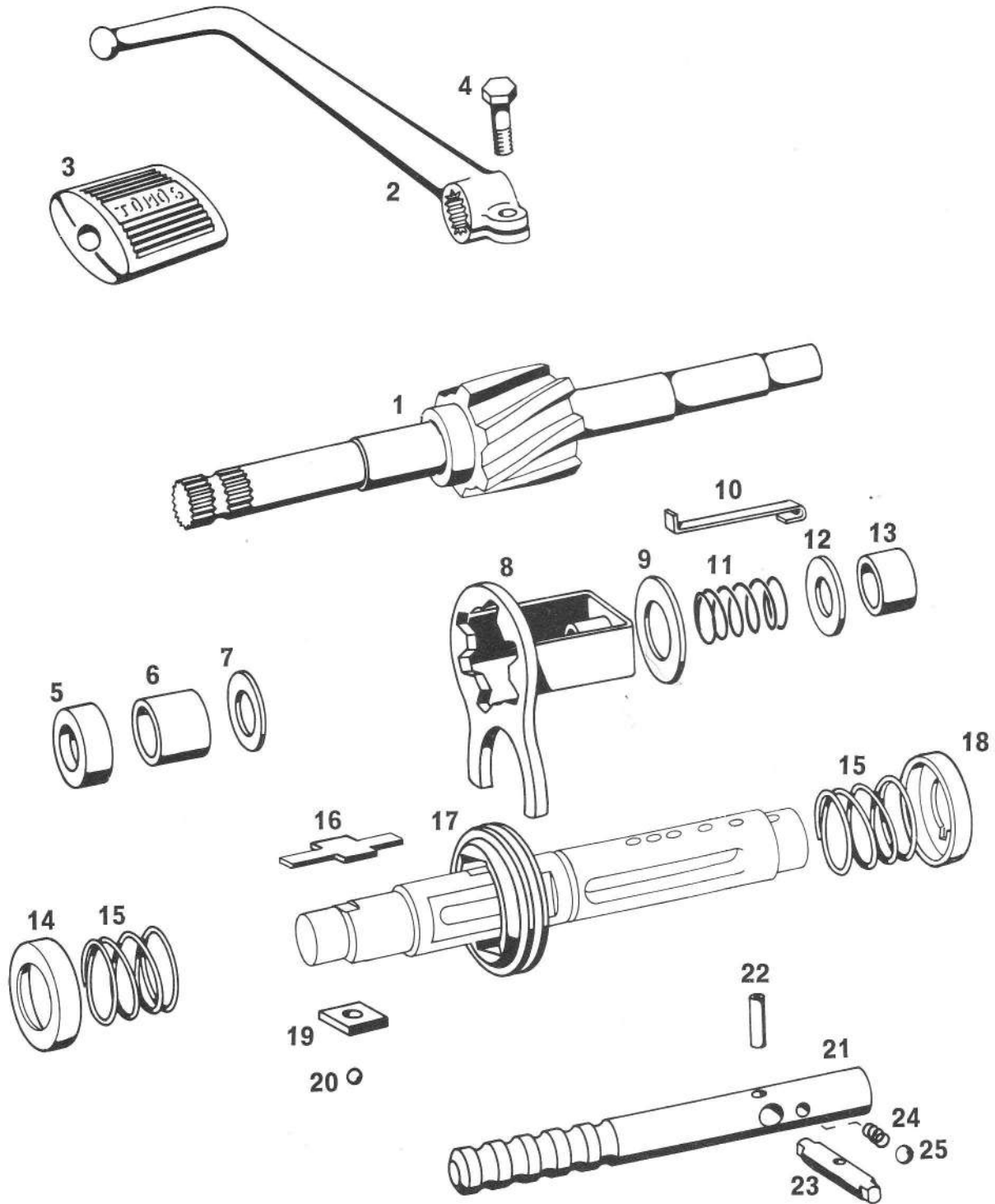


TOMOSMENJALNIK
GEARBOX
TRANSMISSION

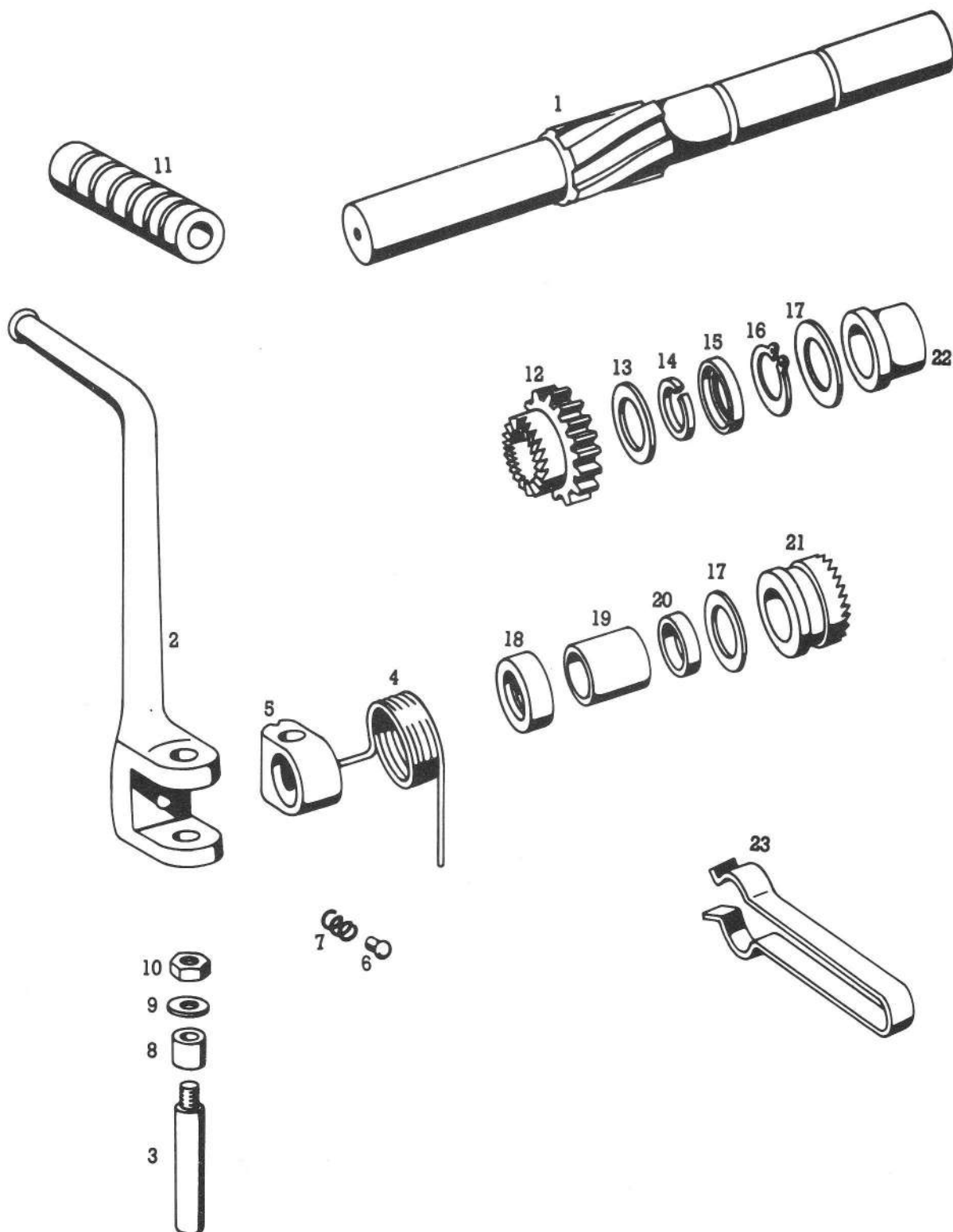
14 TL

Skupina
Section**3**

Št. dela Ref. No. Ill. No.	Šifra part No. Nr. Code	Kosov Qty Qté	Naziv	Description	Designation
24	032.082	1	Varovalni obroč 26 x 1,2	Snap ring	Anneau d'arrêt
25	206.749	1	Varovalni obroč	Snap ring	Anneau d'arrêt
26	209.774	1	Gonilna gred	Drive shaft	Arbre primaire
—	209.773	1	Gonilna gred kpl.	Drive shaft cpl.	Arbre primaire cpl.



Št. dela Ref. No. Ill. No.	Šifra part No. Nr. Code	Kosov Qty Qté	Naziv	Description	Designation
1	205.675	1	Pretična gred	Cam shifter shaft	Arbre de selection
2	211.881	1	Ročica za pretikanje	Shift lever	Levier de commande
3	260.091	1	Guma za ročico	Rubber	Caoutchouc
4	026.275	1	Vijak M 5 x 15	Screw	Vis
5	036.524	1	Tesnilni obroč B 12 x 22 x 7	Oil seal	Joint d'étanchéité
6	205.607	1	Puša	Bush	Douille
7	205.687	1	Distančna ploščica	Washer	Rondelle
8	205.678	1	Vilice	Speed fork	Fourchette
9	205.683	1	Podložka	Washer	Rondelle
10	205.682	2	Vez	Lever	Levier
11	205.684	1	Vzmet	Spring	Ressort
12	205.685	1	Podložka	Washer	Rondelle
12	208.850	1	Podložka — po potrebi	Washer — as required	Rondelle — suivant besoin
13	205.604	1	Puša	Bush	Douille
14	209.778	1	Podložka	Washer	Rondelle
15	207.993	2	Vzmet	Spring	Ressort
16	209.777	2	Ploščica	Plate	Plaque
17	209.776	1	Objemka	Clamp	Collier
18	209.779	3	Skodelica vzmeti	Spring disc	Disque ressort
19	206.302	2	Ploščica	Plate	Plaque
20	044.534	2	Kroglica Ø 8	Ball	Bille
21	205.659	1	Pretični tm	Shifter shaft	Arbre de commande
22	206.873	1	Zatič	Pin	Goujon
23	205.660	1	Zatič	Pin	Goujon
24	205.661	1	Vzmet	Spring	Ressort
25	044.535	1	Kroglica Ø 5	Ball	Bille



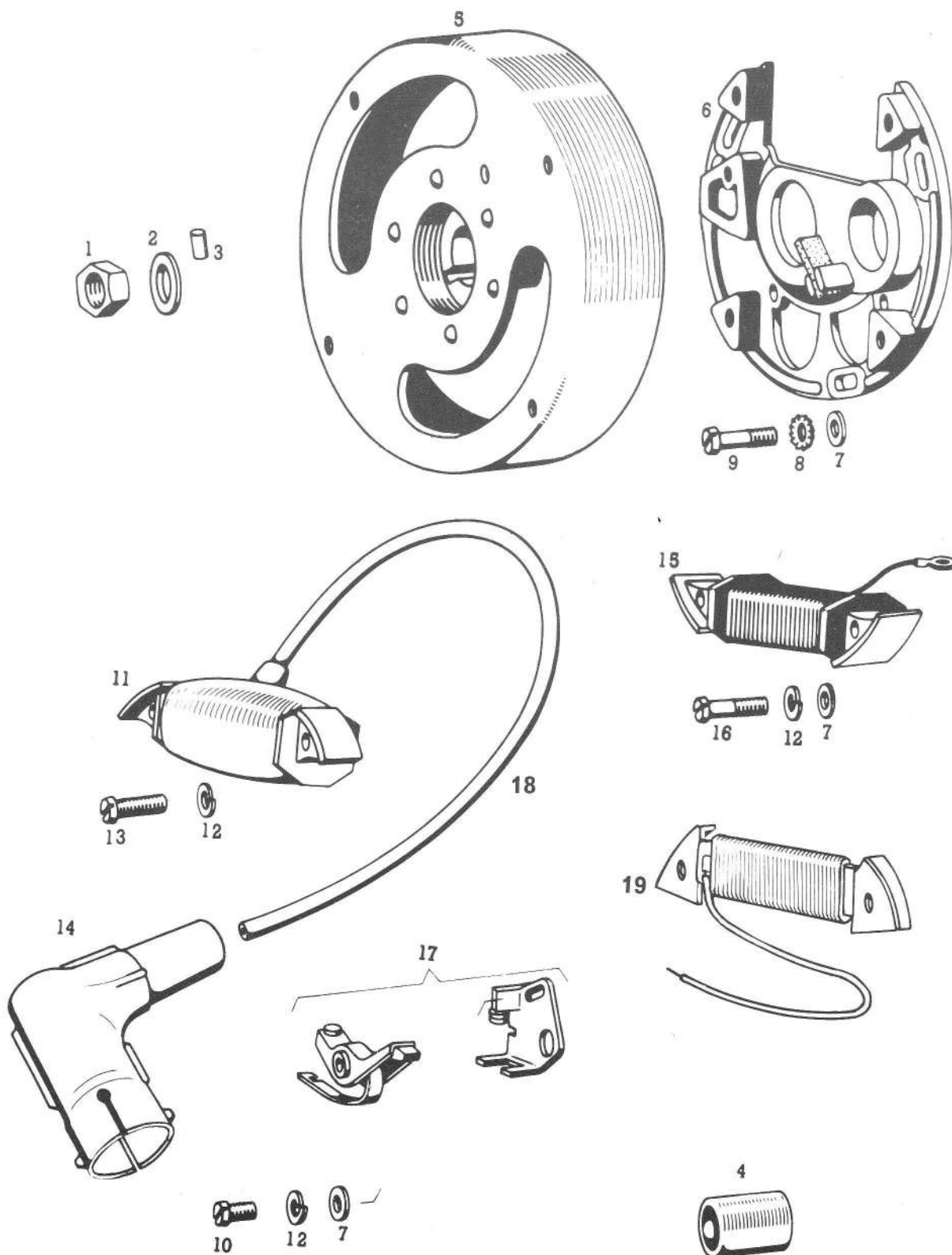
TOMOSZAGONSKA GRED
STARTER SHAFT
ARBRE DÉMARRAGE

14 TL

Skupina
Section

5

Št. dela Ref. No. Ill. No.	Šifra part No. Nr. Code	Kosov Qty Qté	Naziv	Description	Designation
1	205.943	1	Zagonska gred	Starter shaft	Arbre de démarrage
2	208.875	1	Zagonska ročica	Kick starter lever	Levier de démarrage
3	202.726	1	Zatič	Pin	Goujon
4	205.928	1	Vzmet	Spring	Ressort
5	205.812	1	Pesto	Support	Support
6	260.216	1	Zaskočka	Pin	Goujon
7	260.217	1	Vzmet	Spring	Ressort
8	202.723	1	Puša	Bush	Douille
9	202.727	1	Podložka	Washer	Rondelle
10	031.076	1	Matica M 7	Nut	Écrou
11	201.487	1	Prevleka zagonske ročice	Rubber	Caoutchouc
12	205.941	1	Zagonski zobnik	Starter claw gear	Pignon de démarrage
13	205.702	1	Naletna ploščica	Plate	Plaque
14	200.173	1	Varovalni obroček	Snap ring	Anneau d'arrêt
15	200.172	1	Naletni obroček	Ring	Anneau
16	032.073	1	Seger obroč 16 x 1	Snap ring	Anneau d'arrêt
17	200.175	2	Naletna ploščica	Plate	Plaque
18	200.266	1	Tesnilni obroč	Oil seal	Joint d'étanchéité
19	200.166	1	Ležajna puša	Bearing bush	Douille
20	205.944	1	Distančna cev	Distancial tube	Entretoise, tuyau
21	205.926	1	Sojemalec	Gear	Pignon
22	205.603	1	Ležajna puša	Bearing bush	Douille
23	209.048	1	Zavorna vzmet	Breaking spring	Ressort d'arrêt



Št. dela Ref. No. Ill. No.	Šifra part No. Nr. Code	Kosov Qty Qté	Naziv	Description	Designation
	214.640	1	Vžigalnik ISKRA—BOSCH, zavorna luč, naročilna koda 11.150.013	Magneto ISKRA—BOSCH, breaking light, ordering code 11.150.013	Volant magnetique ISKRA— BOSCH, lampe à frein, N° de commande 11.150.013
1	215.487	1	Matica M 10 x 1	Nut	Écrou
2	031.934	1	Podložka 10	Washer	Rondelle
3	200.048	1	Valjček Ø 3 x 5	Pin	Goupille
4	204.278	1	Kondenzator	Condenser	Condensateur
5	204.274 **	1	Vztrajnik	Flywheel magneto	Roue volant
6	217.241 **	1	Osnovna plošča	Base plate	Plaque d'assise
7	031.507	5	Podložka 4	Washer	Rondelle
8	031.999	3	Podložka zobata B 4	Toothed washer	Rondelle dentée
9	027.205	3	Vijak M 4 x 15	Screw	Vis
10	027.053	1	Vijak M 4 x 10	Screw	Vis
11	214.645	1	Tuljava vžigalna	Ignition coil	Induit d'allumage
12	031.843	5	Obroček vzmetni B 4	Spring ring	Anneau-ressort
13	027.057	2	Vijak M 4 x 20	Screw	Vis
14	206.116	1	Kapica vžigalnega kabla z uporom	Spark plug cap with resistance	Fiche de prise de courant avec resistance
15	217.242 **	1	Tuljava razsvetljave	Lighting coil	Induit d'éclairage
16	027.058	2	Vijak M 4 x 25	Screw	Vis
18	202.329	1	Kabel vžigalni	Ignition cable	Fil d'allumage
—	217.232	1	Vžigalnik ISKRA-BOSCH 6 V 20 W/15 W	Magneto ISKRA-BOSCH 6 V 20 W/15 W	Volant magnetique ISKRA- BOSCH 6 V 20 W/15 W
5	217.234 *	1	Vztrajnik	Flywheel magneto	Roue volant
6	217.236 *	1	Osnovna plošča	Base plate	Plaque d'assise
6	217.237 *	1	Osnovna plošča kpl.	Base plate cpl.	Plaque d'assise cpl.
15	217.233 *	1	Tuljava razsvetljave	Lighting coil	Induit d'éclairage
17	217.238	1	Prekinjevalnik	Contact breaker cpl.	Levier interrupteur
6	217.244 **	1	Osnovna plošča kpl.	Base plate cpl.	Plaque d'assise cpl.

* — samo za vžigalnik
217.232

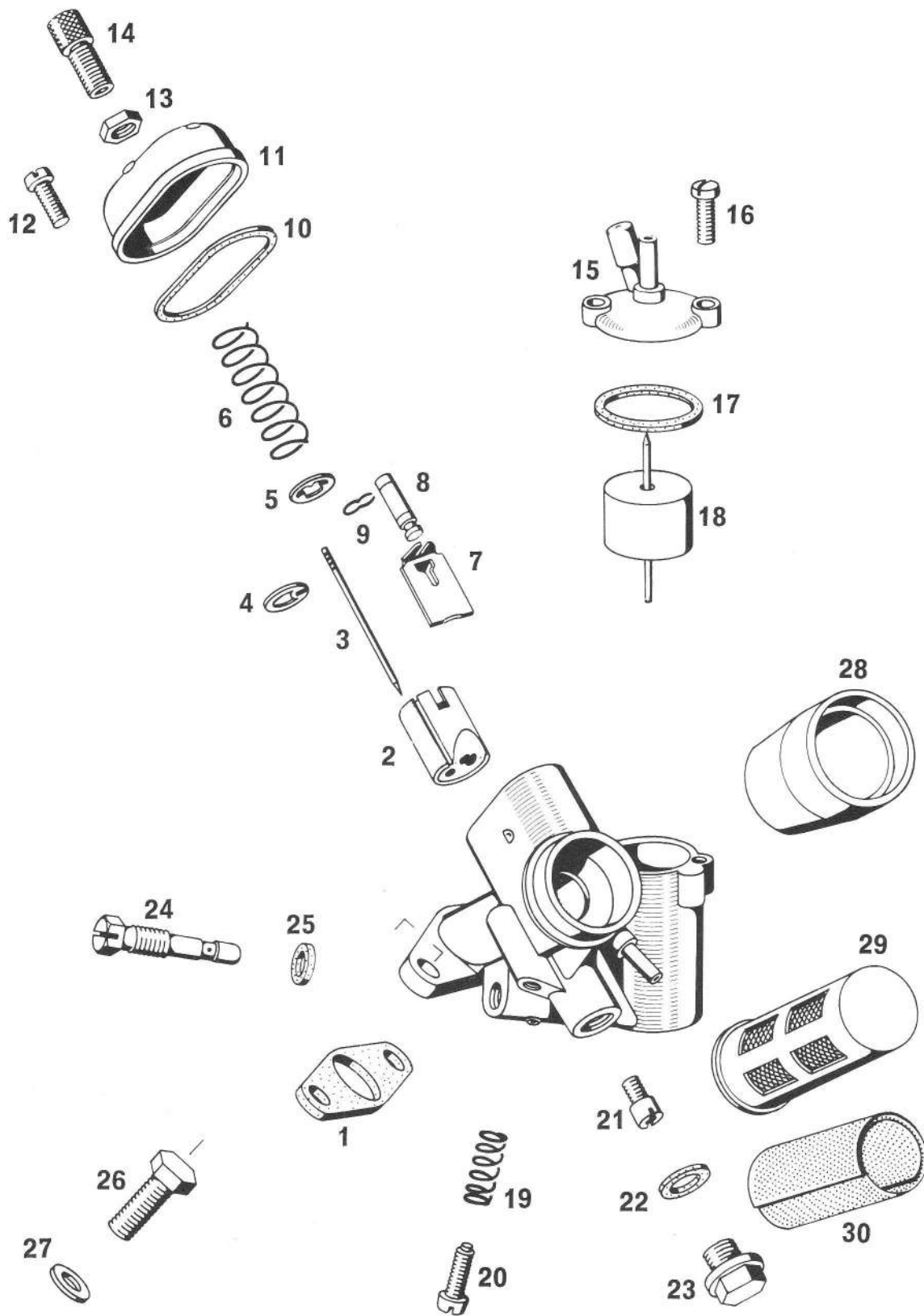
** — samo za vžigalnik
214.640

* — for magneto
217.232 only

** — for magneto
214.640 only

* — seulement pour volant
n° 217.232

** — seulement pour volant
n° 214.640



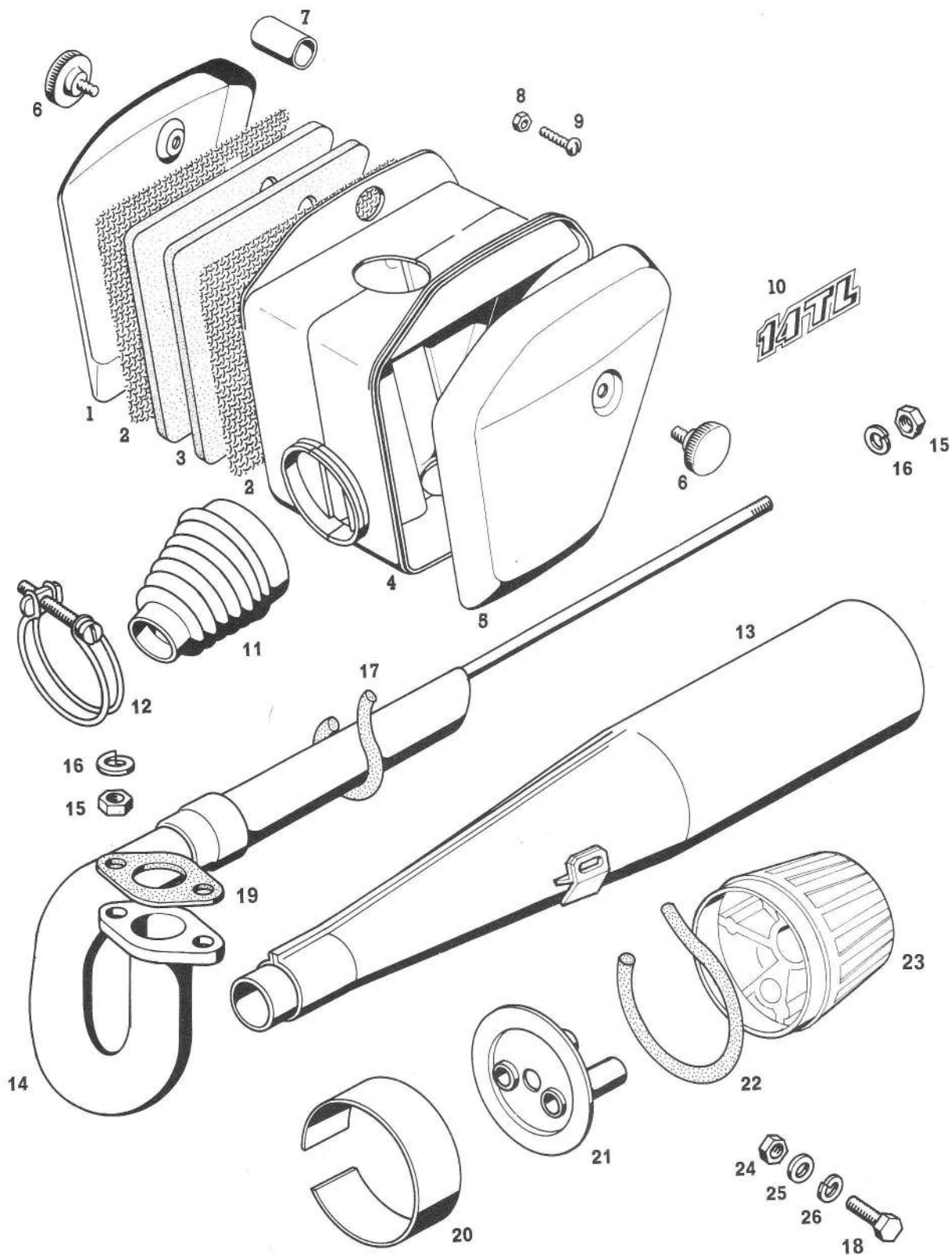
TOMOSVPLINJAČ
CARBURETTOR
CARBURATEUR

14 TL

Skupina
Section

7

Št. dela Ref. No. Ill. No.	Šifra part No. Nr. Code	Kosov Qty Qté	Naziv	Description	Designation
—	207.757	1	Vplinjač kpl.	Carburettor cpl.	Carburateur cpl.
1	200.382	1	Tesnilo	Gasket	Joint
2	206.362	1	Drsnik	Throttle piston	Tiroir des gaz
3	202.198	1	Igla	Needle	Pointeau
4	202.196	1	Podkvasta varovalka	Circlip	Jonc d'arrêt
5	203.049	1	Podložka	Washer	Rondelle
6	202.208	1	Potisna vzmet	Spring	Ressort
7	206.363	1	Loputa	Flap, choke	Dispositif du starter
8	206.364	1	Pritiskač lopute	Choke flap lever	Levier du starter
9	206.367	1	Varovalka	Clamp	Collier
10	206.365	1	Tesnilo pokrovčka	Gasket	Joint
11	206.366	1	Pokrovček	Cover float chamber	Cuve
12	206.368	2	Vijak	Screw	Vis
13	206.369	1	Matica	Nut	Ecrou
14	206.370	1	Vodilni vijak bovdena	Screw	Vis
15	204.255	1	Pokrovček s pritiskačem	Cover	Couvercle
16	027.053	2	Vijak M 4 x 10	Screw	Vis
17	202.211	1	Tesnilo pokrovčka	Gasket	Joint
18	202.204	1	Plavač	Float	Flotteur
19	206.371	1	Vzmet	Spring	Ressort
20	206.372	1	Nastavni vijak	Screw	Vis
21	208.076	1	Šoba za iglo 2,17	Needle jet	Gicleur
22	044.583	1	Tesnilna podložka A 10 x 14	Gasket	Joint
23	202.203	1	Zapirni vijak	Screw	Vis
24	208.077	1	Glavna šoba št. 70	Main jet N° 70	Gicleur principal 70
25	—	1	Tesnilo glavne šobe	Gasket	Joint
26	044.284	2	Vijak M 6 x 22	Screw	Vis
27	031.932	2	Podložka 6	Washer	Rondelle
28	206.163	1	Priključna obojka	Ring	Anneau
29	206.164	1	Zračni čistilec z delom 30	Air filter with part 30	Filtre d'air avec pièce 30
30	206.360	1	Perforirani trak	Perforated tape	Bord



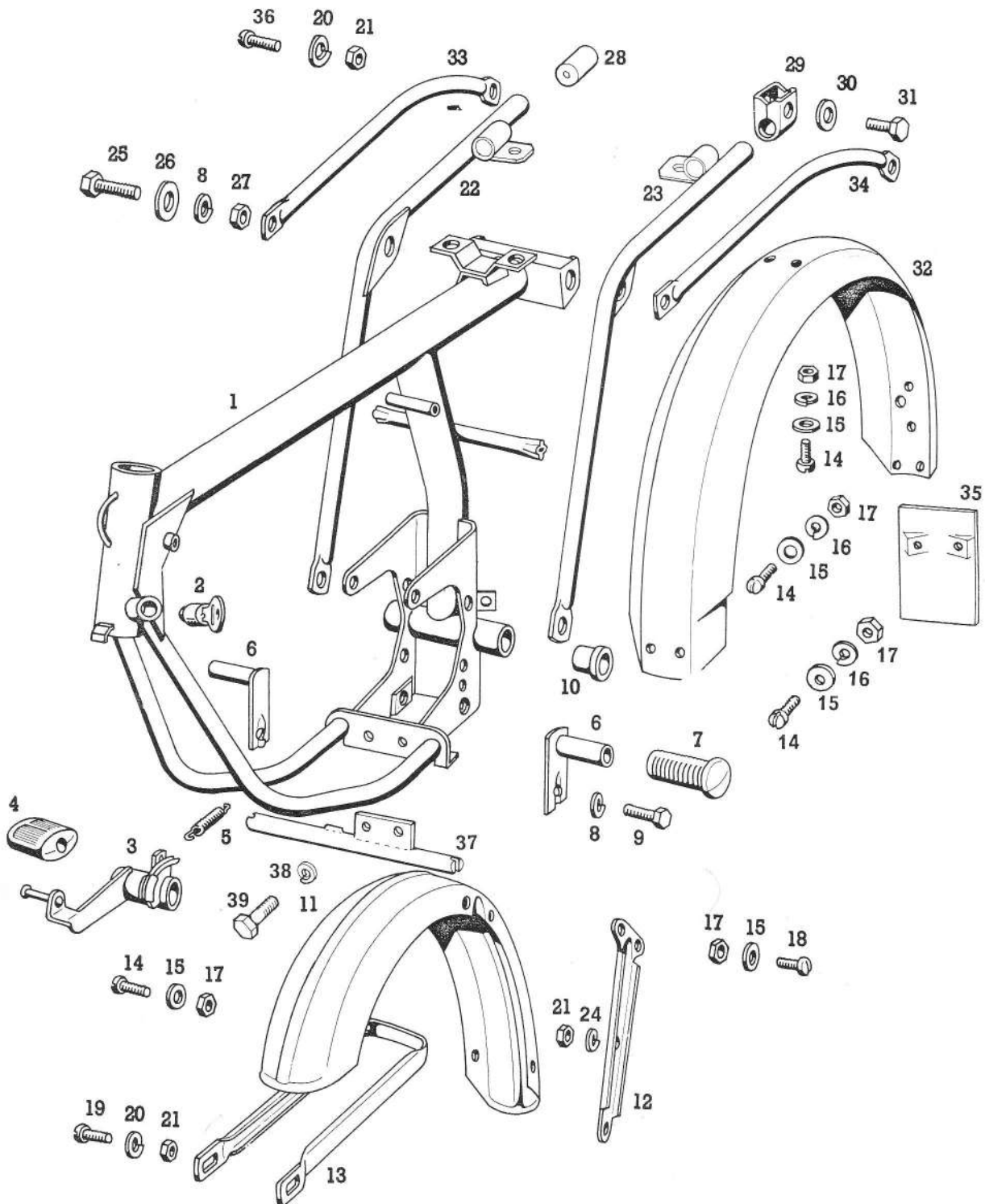
TOMOSIZPUŠNI GLUŠNIK, ORODNA TORBA
EXHAUST SILENCER, TOOL BOX
SILENCIEUX, SAC A OUTILS

14 TL

Skupina
Section

8

Št. dela Ref. No. Ill. No.	Šifra part No. Nr. Code	Kosov Qty Qté	Naziv	Description	Designation
1	209.405	1	Pokrov desni	Right cover	Couvercle
1	209.406	1	Pokrov desni (lakiran)	Right cover (painted)	Couvercle (pc. peint)
2	209.411	2	Mreža	Wire mesh	Grille
3	209.409	2	Filtrirni vložek	Filtering insert	Filtre air
4	211.628	1	Orodna torba	Tool box	Trousse d'outils
5	209.402	1	Pokrov levi	Left cover	Couvercle
5	209.403	1	Pokrov levi (lakiran)	Left cover (painted)	Couvercle (pc. peint)
6	211.039	2	Pritrdilni vijak	Locking screw	Vis
7	209.523	1	Distančna puša	Distancial bush	Douille
8	031.073	3	Matica M 4	Nut	Écrou
9	027.057	3	Vijak M 4 x 20	Screw	Vis
10	215.086	2	Nalepka	Decalcomania	Decalcomania
11	211.617	1	Sesalni priključek	Intake coupling	Tuyau
12	211.118	1	Stezni trak	Clamp	Collier
13	215.081	1	Izpušni glušnik kpl.	Exhaust silencer cpl.	Silencieux cpl.
14	215.082	1	Izpušna cev	Exhaust tube	Tuyau silencieux
15	031.075	1	Matica M 6	Nut	Écrou
16	031.845	1	Vzmetni obroč B6	Spring ring	Rondelle élastique
17	205.316	1	Tesnilna vrvica	Gasket	Joint
18	026.314	1	Vijak M 8 x 20	Screw	Vis
19	203.862	1	Tesnilo	Gasket	Joint
20	203.706	1	Obroč	Ring	Anneau
21	213.280	1	Zaslonka	Plate	Plaque
22	205.315	1	Tesnilna vrvica	Gasket	Joint
23	211.697	1	Končnik	Tail end	Chape de silencieux
24	031.077	1	Matica M 8	Nut	Écrou
25	031.933	1	Podložka 8	Washer	Rondelle
26	031.847	1	Vzmetni obroč B 8	Spring washer	Rondelle élastique



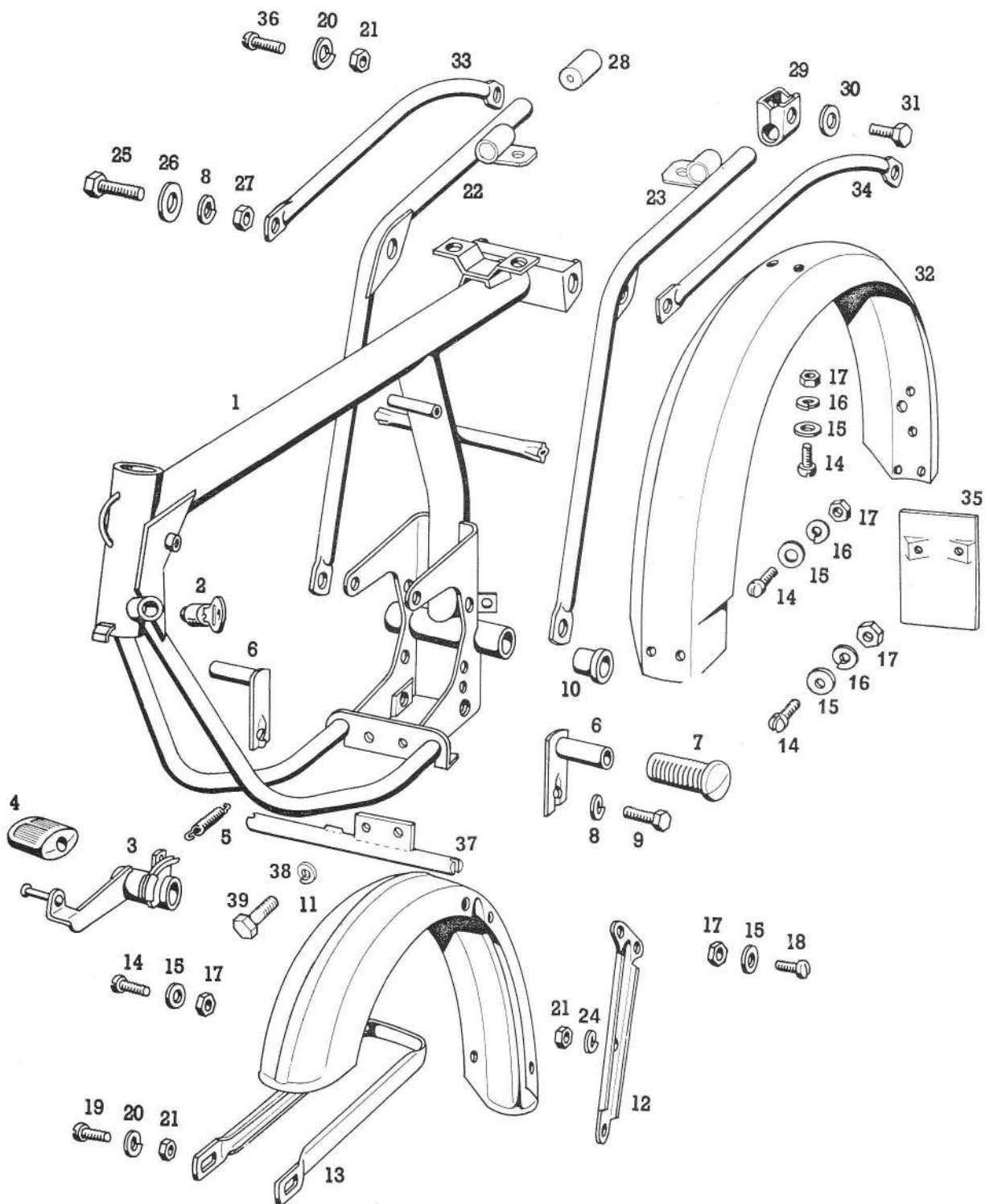
TOMOSOKVIR, PREDNJI BLATNIK, ZADNJI BLATNIK
FRAME, FRONT MUDGUARD, REAR MUDGUARD
CHASSIS, GARDE BOUE AVANT, GARDE BOUE ARRIÈRE

14 TL

Skupina
Section

9

Št. dela Ref. No. Ill. No.	Sifra part No. Nr. Code	Kosov Qty Qté	Naziv	Description	Designation
1	213.523	1	Okvir	Frame	Chassis
1	213.522	1	Okvir (lakiran)	Frame (painted)	Chassis (pc. peint)
2	209.783	1	Ključavnica z dvema ključema	Lock with two keys	Serrure avec deux clé
3	209.414	1	Zavorni vzvod	Breaking lever	Levier du frein
4	260.091	1	Guma	Rubber	Caoutchouc
5	202.402	1	Vzmet	Spring	Ressort
6	209.451	2	Nožna opora	Foot rest	Support
6	209.421	2	Nožna opora (lakir.)	Foot rest (painted)	Support (pc. peint)
7	202.881	2	Gumi prevleka	Rubber cover	Caoutchouc
8	031.848	4	Vzmetni obroč B 10	Spring ring	Rondelle d'arrêt
9	026.327	2	Vijak M 10 x 25	Screw	Vis
10	205.919	2	Nosilna puša	Support bush	Douille
11	205.906	1	Prednji blatnik	Front mudguard	Garde-boue AV
11	206.103	1	Prednji blatnik (lakir.)	Front mudguard (painted)	Garde-boue AV (pc. peint)
12	205.909	2	Nosilec blatnika	Mudguard support	Support
12	206.106	2	Nosilec blatnika (lakir.)	Mudguard support (painted)	Support (pc. peint)
13	205.787	1	Streme blatnika	Mudguard stay	Porte garde-boue
13	206.104	1	Streme blatnika (lakir.)	Mudguard stay (painted)	Porte garde-boue (pc. peint)
14	027.064	6	Vijak M 5 x 10	Screw	Vis
15	031.931	12	Podložka 5	Washer	Rondelle
16	031.844	6	Vzmetni obroč B 5	Spring ring	Anneau ressort
17	031.074	12	Matica M 5	Nut	Écrou
18	027.063	4	Vijak M 5 x 8	Screw	Vis
19	027.078	2	Vijak M 6 x 12	Screw	Vis
20	031.845	4	Vzmetni obroč B 6	Spring ring	Anneau ressort
21	031.075	8	Matica M 6	Nut	Écrou
22	211.727	1	Desna opora	Support right	Support D
22	211.276	1	Desna opora (lakir.)	Support right (painted)	Support D (pc. peint)
23	211.722	1	Leva opora	Support left	Support G
23	211.721	1	Leva opora (lakir.)	Support left (painted)	Support G (pc. peint)
24	031.868	4	Upog. podložka A 6	Washer	Rondelle
25	025.413	2	Vijak M 10 x 55	Screw	Vis
26	031.934	2	Podložka 10	Washer	Rondelle



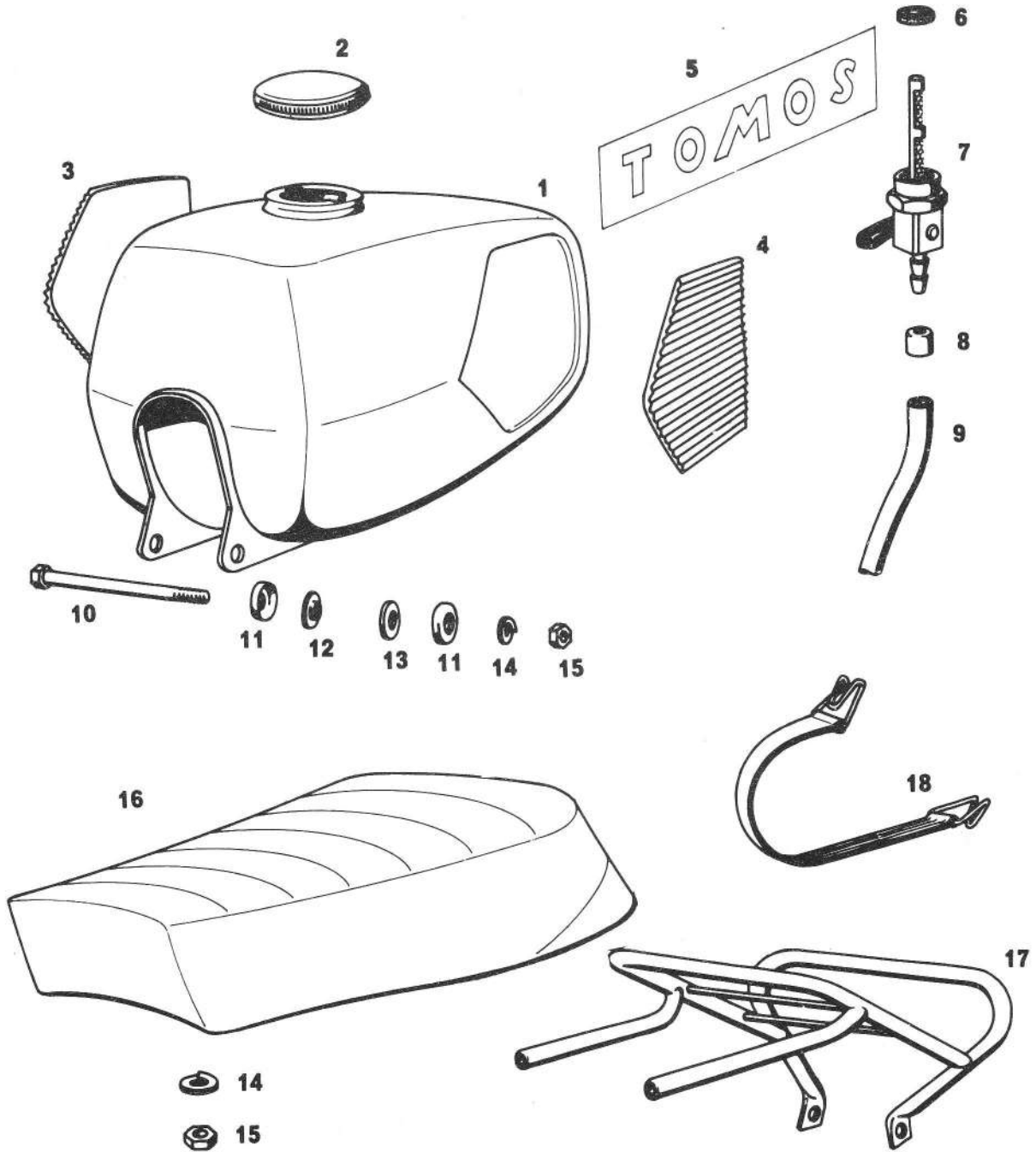
TOMOSOKVIR, PREDNJI BLATNIK, ZADNJI BLATNIK
FRAME, FRONT MUDGUARD, REAR MUDGUARD
CHASSIS, GARDE BOUE AVANT, GARDE BOUE ARRIÈRE

14 TL

Skupina
Section

9

Št. dela Ref. No. Ill. No.	Šifra part No. Nr. Code	Kosov Qty Qté	Naziv	Description	Designation
27	031.078	2	Matica M 10	Nut	Écrou
28	211.590	2	Gumi vložek	Rubber insert pièce	Caoutchouc
29	209.417	2	Objemka	Clamp	Collier
30	209.499	2	Podložka	Washer	Rondelle
31	025.195	2	Vijak M 6 x 30	Screw	Vis
32	214.917	1	Zadnji blatnik	Rear mudguard	Garde-boue AR
32	214.916	1	Zadnji blatnik (lakir.)	Rear mudguard (painted)	Garde-boue AR (pc. peint)
33	211.145	1	Desna opora blatnika	Support right	Support D
33	211.144	1	Desna opora blatnika (lakir.)	Support right (painted)	Support D (pc. peint)
34	211.148	1	Leva opora blatnika	Support left	Support G
34	211.147	1	Leva opora blatnika (lakir.)	Support left (painted)	Support G (pc. peint)
35	211.062	1	Nosilec tablice	Number plate holder	Support plaque pd.
36	027.079	2	Valj. vijak M 6 x 15	Screw	Vis
37	211.712	1	Nosilna cev	Holding tube	Support
37	211.711	1	Nosilna cev (lakir.)	Holding tube (painted)	Support (pc. peint)
38	031.847	2	Vzmetni obroč B 8	Spring ring	Anneau élastique
39	026.314	2	Vijak M 8 x 20	Screw	Vis



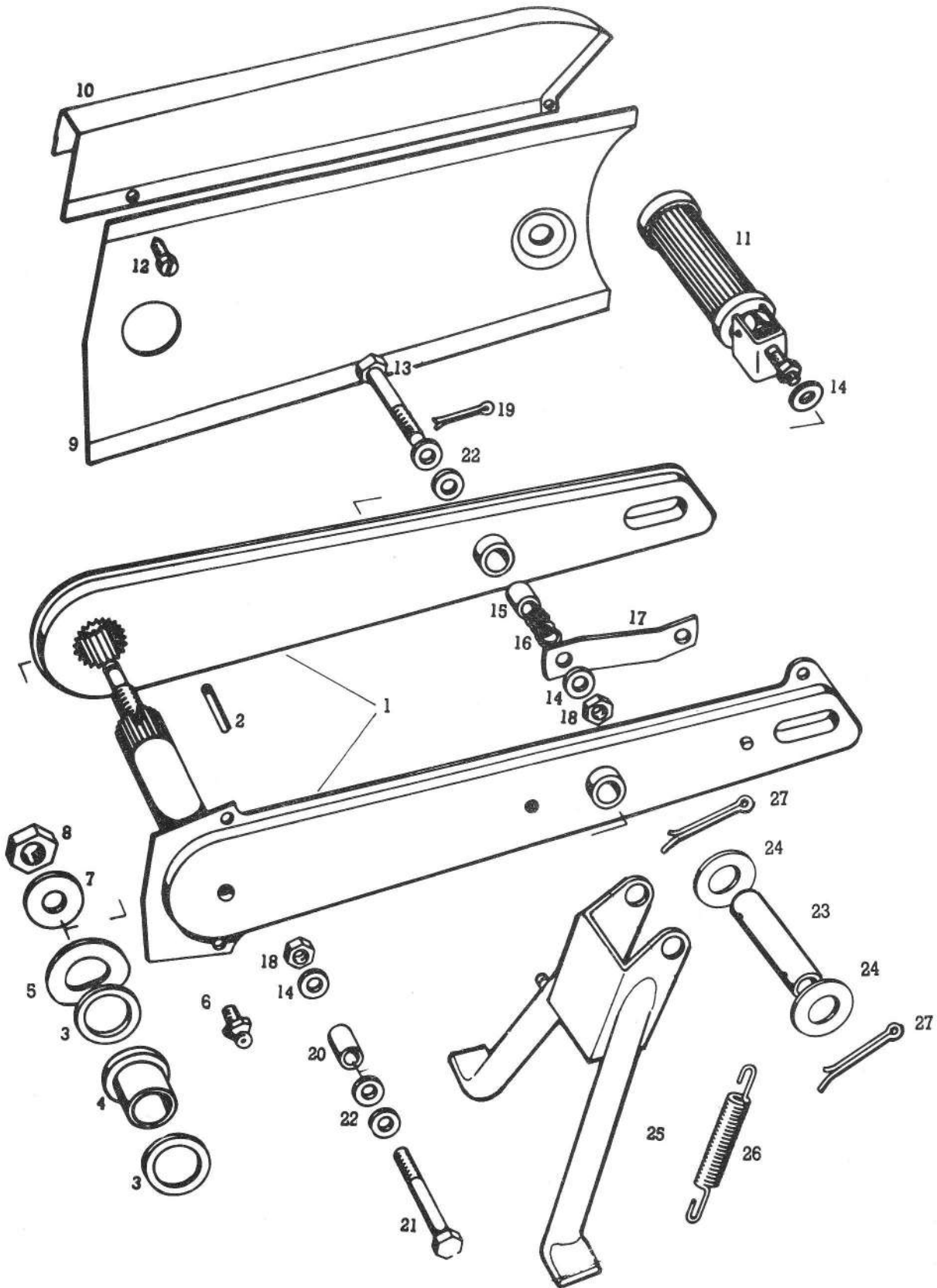
TOMOSSEDEŽ, REZERVOAR
SADDLE, FUEL TANK
SELLE, RÉSERVOIR

14 TL

Skupina
Section

10

Št. dela Ref. No. Ill. No.	Sifra part No. Nr. Code	Kosov Qty Qté	Naziv	Description	Designation
1	209.791	1	Rezervoar (lak.)	Fuel tank (painted)	Réservoir (pc. peint)
1	209.792	1	Rezervoar	Fuel tank	Réservoir
2	207.742	1	Pokrov rezervoarja	Fuel tank cover	Bouchon
3	207.912	1	Okrasna guma — desna	Rubber — right	Caoutchouc — D
4	207.913	1	Okrasna guma — leva	Rubber — left	Caoutchouc — G
5	210.959	2	Nalepka	Decalcomania	Decalcomania
7	204.260	1	Pipica za gorivo	Fuel feed tap	Robinet
8	200.592	2	Tulka bencinske cevi	Fuel line ferrule	Douille de tuyau
9	044.531	—	Bencinska cev — meter	Fuel line	Tuyau de combustible
10	025.203	2	Vijak M 6 x 85	Screw	Vis
11	209.442	8	Podložka	Washer	Rondelle
12	209.441	4	Obroč	Ring	Anneau
13	209.440	4	Podložka	Washer	Rondelle
14	031.845	4	Vzmetni obroč B 6	Spring ring	Anneau élastique
15	031.075	4	Matica M 6	Nut	Écrou
16	213.529	1	Sedež	Saddle	Selle
17	209.390	1	Prtljažnik	Luggage carrier	Porte bagages
18	201.797	1	Gumijasti pas	Rubber strap	Ceinture caoutchouc



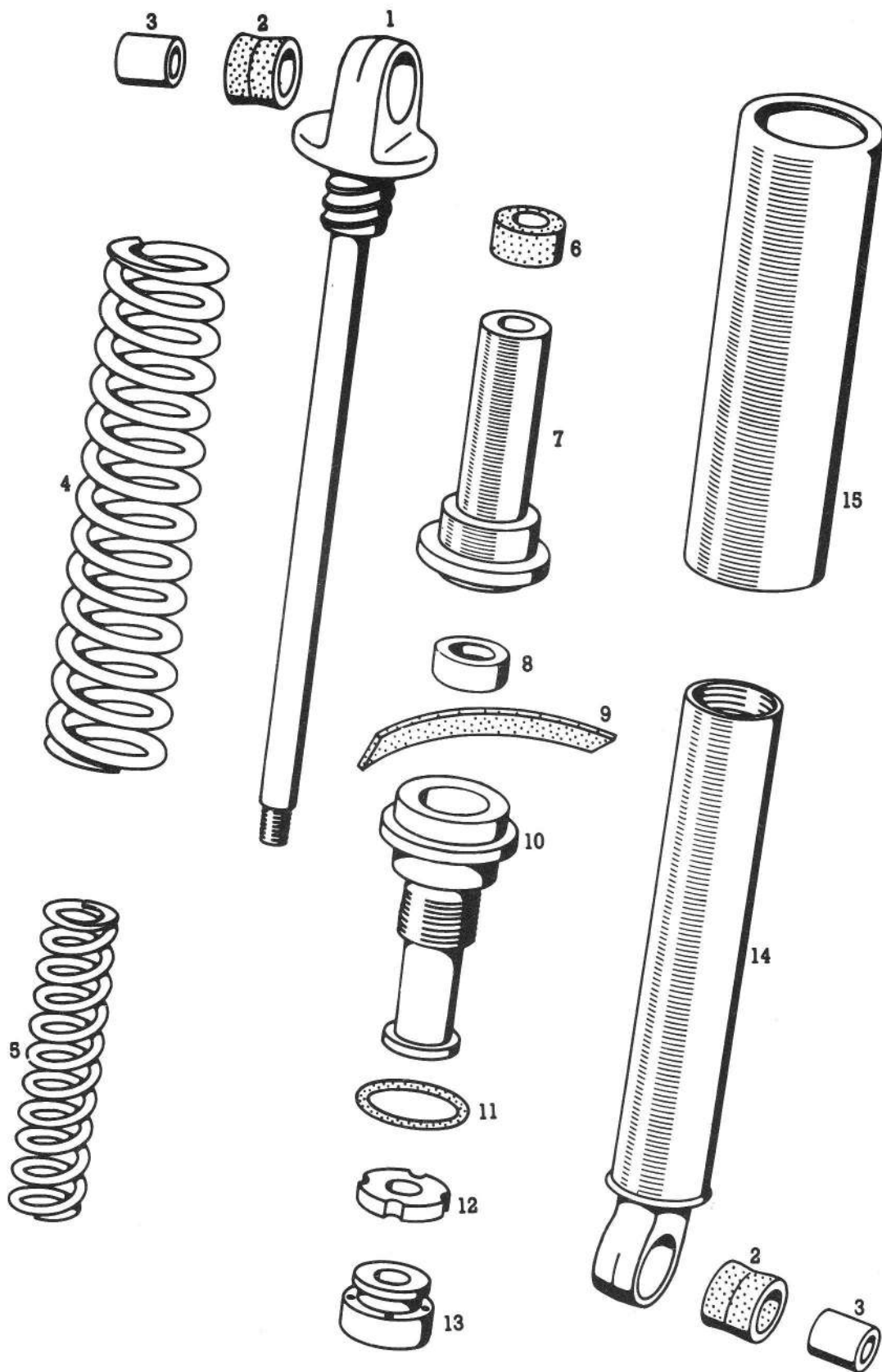
TOMOSNIHAJNE VILICE, STOJALO
SWINGING ARM, PROP STAND
FOURCHE, BÉQUILLE

14 TL

Skupina
Section

11

Št. dela Ref. No. Ill. No.	Šifra part No. Nr. Code	Kosov Qty Qte	Naziv	Description	Designation
1	211.747	1	Nihajne vilice kpl.	Swinging arm cpl.	Fourche cpl.
2	037.032	1	Zatič 4 x 18	Pin	Goujon
3	205.918	2	Podložka	Washer	Rondelle
4	205.900	1	Puša	Bush	Douille
5	206.489	2	Izravnalna podložka — po potrebi	Washer as required	Rondelle suivant besoin
6	044.536	1	Mazalka M 6	Grease nipple	Graisser
7	205.833	1	Podložka	Washer	Rondelle
8	206.498	1	Matica	Nut	Écrou
9	206.079	1	Stranski pokrov	Side cover	Couvercle
9	206.078	1	Stranski pokrov (lakir.)	Side cover (painted)	Couvercle (pc. peint)
10	211.088	1	Pokrov ščitnika verige	Chain guard cover	Couvre-chaîne
10	211.087	1	Pokrov ščitnika verige (lakir.)	Chain guard cover (painted)	Couvre-chaîne (pc. peint)
11	203.016	2	Nožna opora	Footrest	Repose pieds
12	044.408	2	Pločevinski vijak A 6,3 x 13	Sheet screw	Vis
13	205.836	1	Vijak	Screw	Vis
14	031.934	4	Podložka 10	Washer	Rondelle
15	205.837	1	Distančna cev	Distance tube	Entretoise
16	205.839	1	Vzmet	Spring	Ressort
17	205.730	1	Vlečni locen	Pull lever	Levier
18	031.078	2	Matica M 10	Nut	Écrou
19	034.096	1	Razcepka 2,5 x 16	Split pin	Goujon
20	205.838	1	Distančna cev	Distance tube	Entretoise
21	025.418	1	Vijak M 10 x 80	Screw	Vis
22	211.597	4	Podložka	Washer	Rondelle
23	209.446	1	Nosilna cev	Pipe carrier	Tuyau portant
24	031.936	2	Podložka 15	Washer	Rondelle
25	211.741	1	Stojalo	Prop stand	Béquille
25	211.740	1	Stojalo (lakir.)	Center prop stand (painted)	Béquille (pc. peint)
26	200.609	1	Vzmet	Spring	Ressort
27	034.033	2	Razcepka 2,5 x 25	Split pin	Goupille



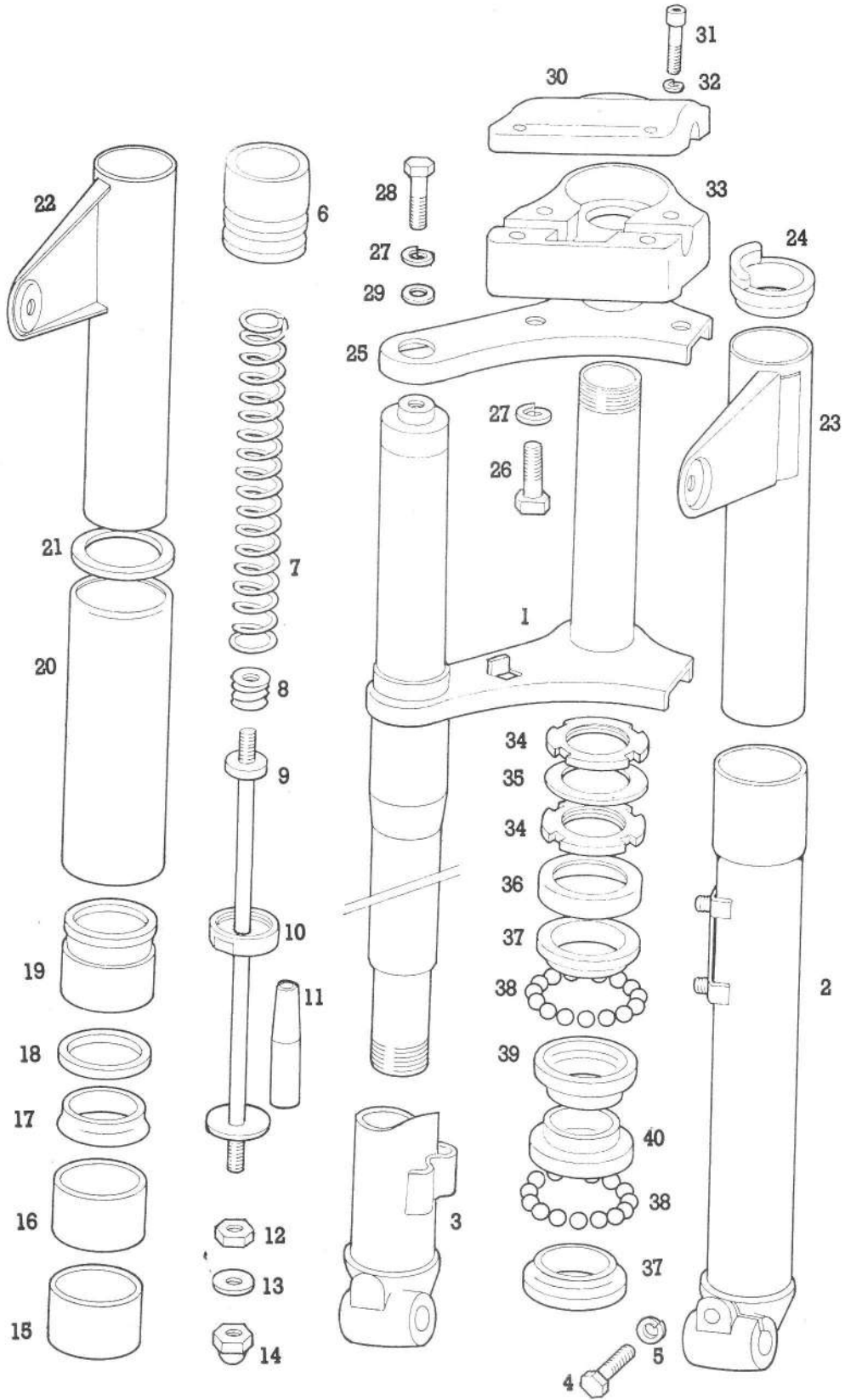
TOMOSOLJNO-VZMETNI BLAŽILEC
OIL-SPRING ABSORBER
AMORTISSEUR

14 TL

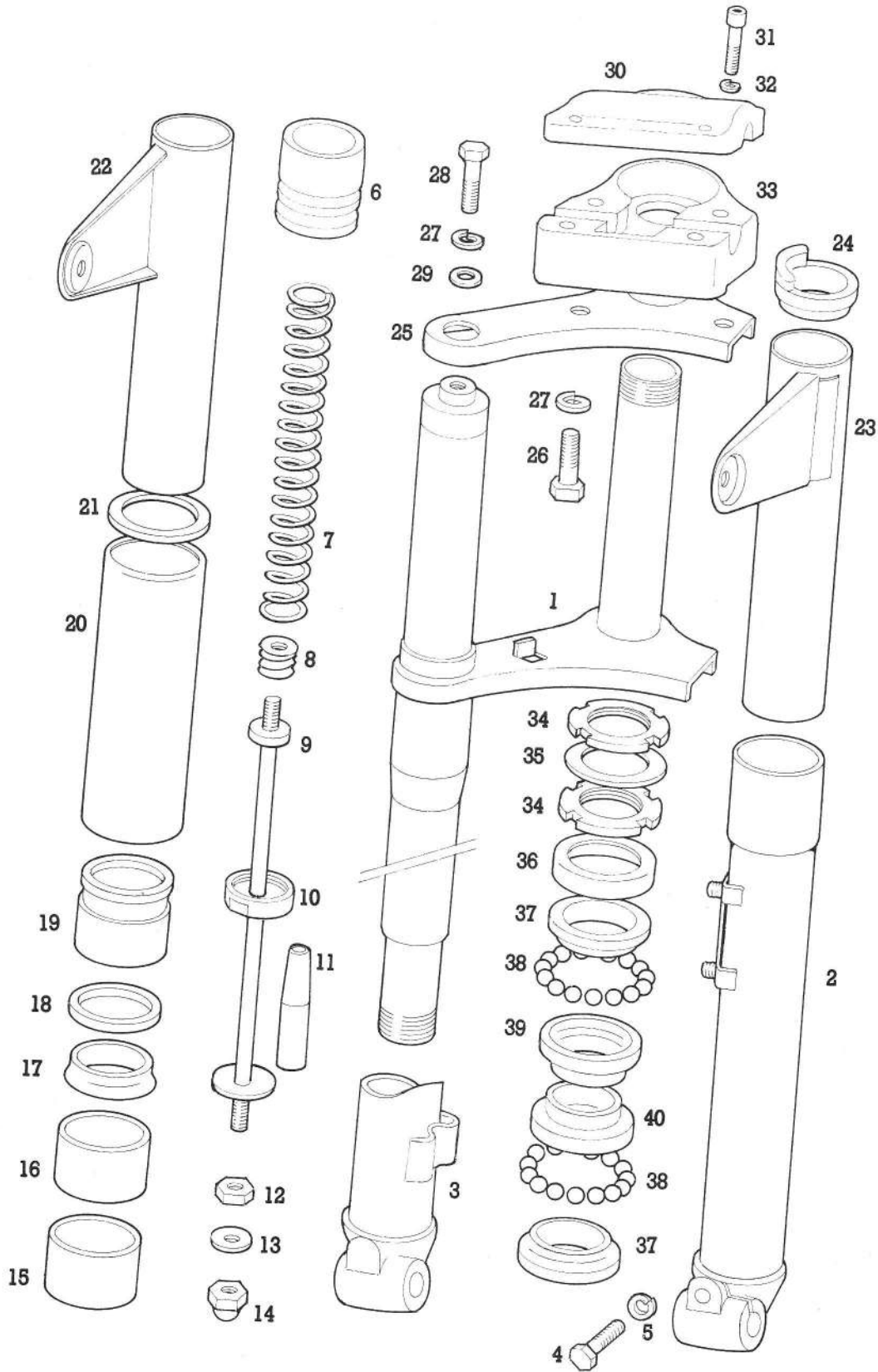
Skupina
Section

12

Št. dela Ref. No. Ill. No.	Šifra part No. Nr. Code	Kosov Qty Qté	Naziv	Description	Designation
—	205.560	2	Oljno-vzmetni blažilec kpl.	Oil spring absorber cpl.	Amortisseur cpl.
1	205.570	2	Zgornje uho z drogom	Top ear with pole	Oreille supérieure avec barre
2	205.561	4	Blažilni tulec	Silent block	Bloc silencieux
3	205.562	4	Distančna puša	Distance bush	Douille
4	205.563	2	Vzmet	Spring	Ressort
5	205.573	2	Vzmet	Spring	Ressort
6	205.572	2	Blažilni obroč	Absorber ring	Anneau-amortisseur
7	205.564	2	Vodilo	Guide	Guidance
8	036.514	2	Tesnilni obroč B 19 x 10 x 7	Seal ring	Anneau-joint
9	205.565	2	Tesnilo	Gasket	Joint
10	205.567	2	Vodilna matica	Guide nut	Écrou-guidance
11	205.555	2	Okrogli tesnilni obroč	Seal ring	Anneau-joint
12	205.568	2	Blažilna podložka	Washer	Rondelle
13	205.578	2	Bat	Piston	Piston
14	205.575	2	Spodnje uho z drsno cevjo	Bottom ear with sliding tube	Oreille inférieure avec tuyau coulissante
15	205.554	2	Ščitna cev	Guard tube	Tuyau de protection



Št. dela Ref. No. Ill. No.	Šifra part No. Nr. Code	Kosov Qty Qté	Naziv	Description	Designation
—	213.610	1	Prednje vilice kpl.	Front fork cpl.	Fourche avant cpl.
1	213.612	1	Prednje vilice	Front fork	Fourche avant
2	206.063	1	Drsna cev — leva	Fork leg — left	Montant — G
2	206.062	1	Drsna cev — leva (lakir.)	Fork leg — left (painted)	Montant — G (pc. peint)
3	206.065	1	Drsna cev — desna	Fork leg — right	Montant — D
3	206.064	1	Drsna cev — desna (lakir.)	Fork leg — right (painted)	Montant — D (pc. peint)
4	026.303	1	Vijak M 7 x 20	Screw	Vis
5	031.846	1	Vzmetni obroč B 7	Spring ring	Anneau ressort
6	204.819	2	Gumi odbijač	Rubber buffer	Caoutchouc
7	204.832	2	Vzmet	Spring	Ressort
8	200.670	2	Navojni čep	Gap	Bouchon
9	213.616	2	Sornik	Pin	Goujon
10	204.841	2	Dušilka	Damper	Étouffoir
11	204.839	2	Konus	Cone	Cône
12	031.075	2	Matica M 6	Nut	Écrou
13	031.994	2	Podložka 6 AL	Washer	Rondelle
14	030.020	2	Matica M 6	Nut	Écrou
15	201.015	2	Vodilna puša — spodnja	Guide bush — bottom	Douille guidance — inférieure
16	201.014	2	Vodilna puša — zgornja	Guide bush — upper	Douille guidance — supérieure
17	201.013	2	Tesnilni obroč	Seal ring	Anneau-joint
18	201.012	2	Posnemalni obroč	Ring	Anneau
19	201.011	2	Utorna puša	Bush	Douille
20	201.008	2	Ščitna cev	Guard tube	Tuyau de protection
21	204.840	2	Obroček	Ring	Anneau
22	213.623	1	Nosilec žarometa — desni	Headlamp carrier — right	Support de projecteur — D
22	213.621	1	Nosilec žarometa — desni (lak.)	Headlamp carrier — right (paint)	Support de proj. — D (pc. peint)
23	213.622	1	Nosilec žarometa — levi	Headlamp carrier — left	Support de projecteur — G
23	213.620	1	Nosilec žarometa — levi (lakir.)	Headlamp carrier — left (painted)	Support de projecteur — G (pc. peint)
24	213.627	2	Vložek	Insert piece	Douille
25	213.585	1	Vilična vez	Fork lug	Pont de fourche
25	213.584	1	Vilična vez (lakir.)	Fork lug (painted)	Pont de fourche (pc. peint)
26	025.221	2	Vijak M 8 x 18	Screw	Vis
27	031.847	4	Vzmetni obroč B 8	Spring ring	Anneau-ressort



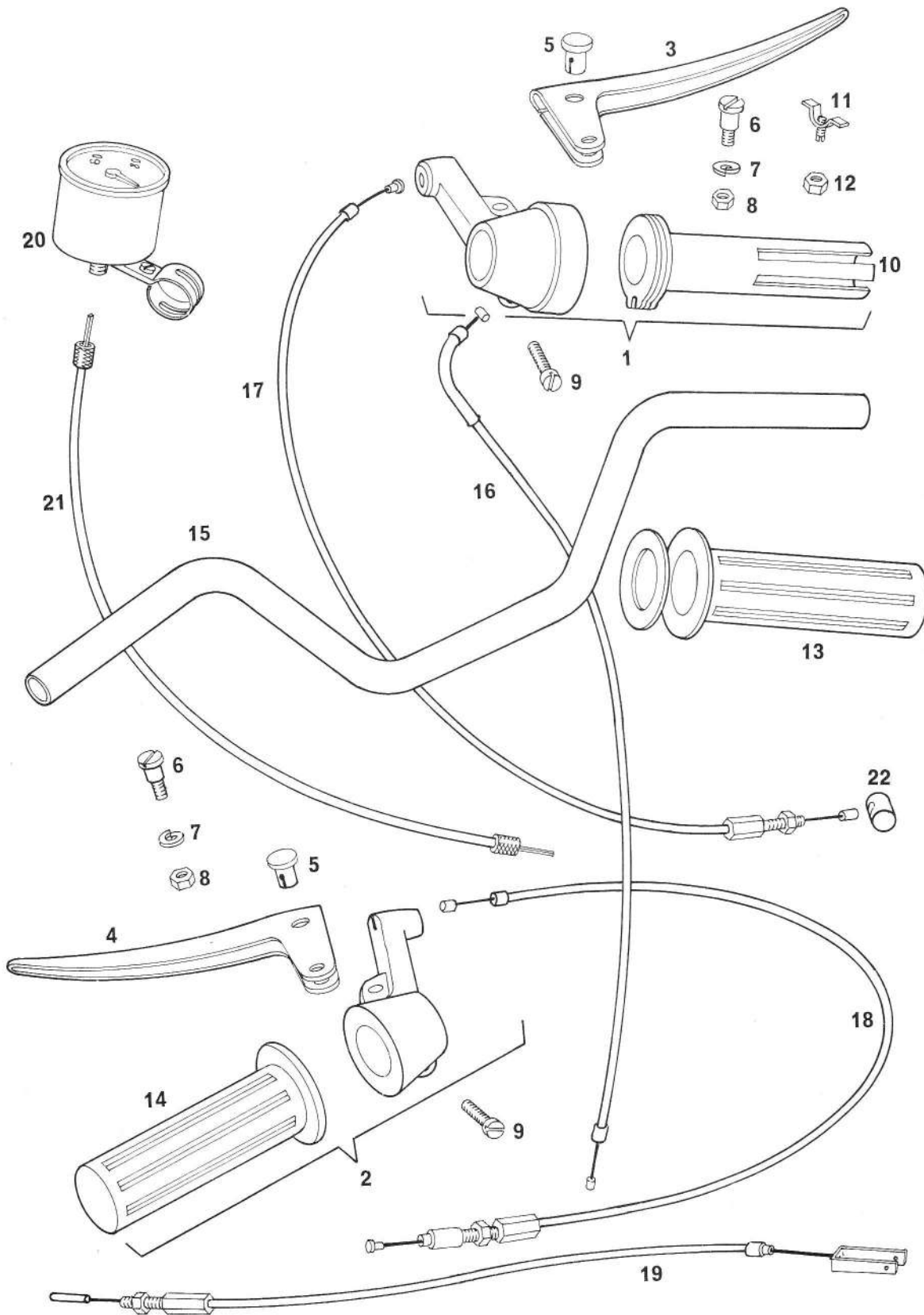
TOMOSPREDNJE VILICE
FRONT FORK
FOURCHE AVANT

14 TL

Skupina
Section

13

Št. dela Ref. No. Ill. No.	Sifra part No. Nr. Code	Kosov Qty Qté	Naziv	Description	Designation
28	025.231		Vijak M 8 x 25	Screw	Vis
29	200.734	2	Podložka	Washer	Rondelle
30	213.637	1	Spona krmilna	Handlebar carrier	Support de guidon
31	026.573	4	Vijak M 6 x 25	Screw	Vis
32	031.840	4	Vzmetna podložka B 6	Spring washer	Rondelle élastique
33	213.587	1	Držalo krmila	Support	Support
34	200.717	2	Varovalna matica	Nut	Écrou
35	206.701	4	Podložka	Washer	Rondelle
36	200.715	1	Varovalni pokrov	Protective cover	Couvercle de protection
37	200.714	2	Ležajni konus	Steering cone	Cône roulement
38	044.535	42	Kroglica Ø 5	Ball	Bille
39	200.558	1	Ležajna skodelica	Bearing cup	Cuve roulement
40	200.471	1	Spodnja ležajna skodelica	Bearing cup — bottom	Cuve roulement — inférieure



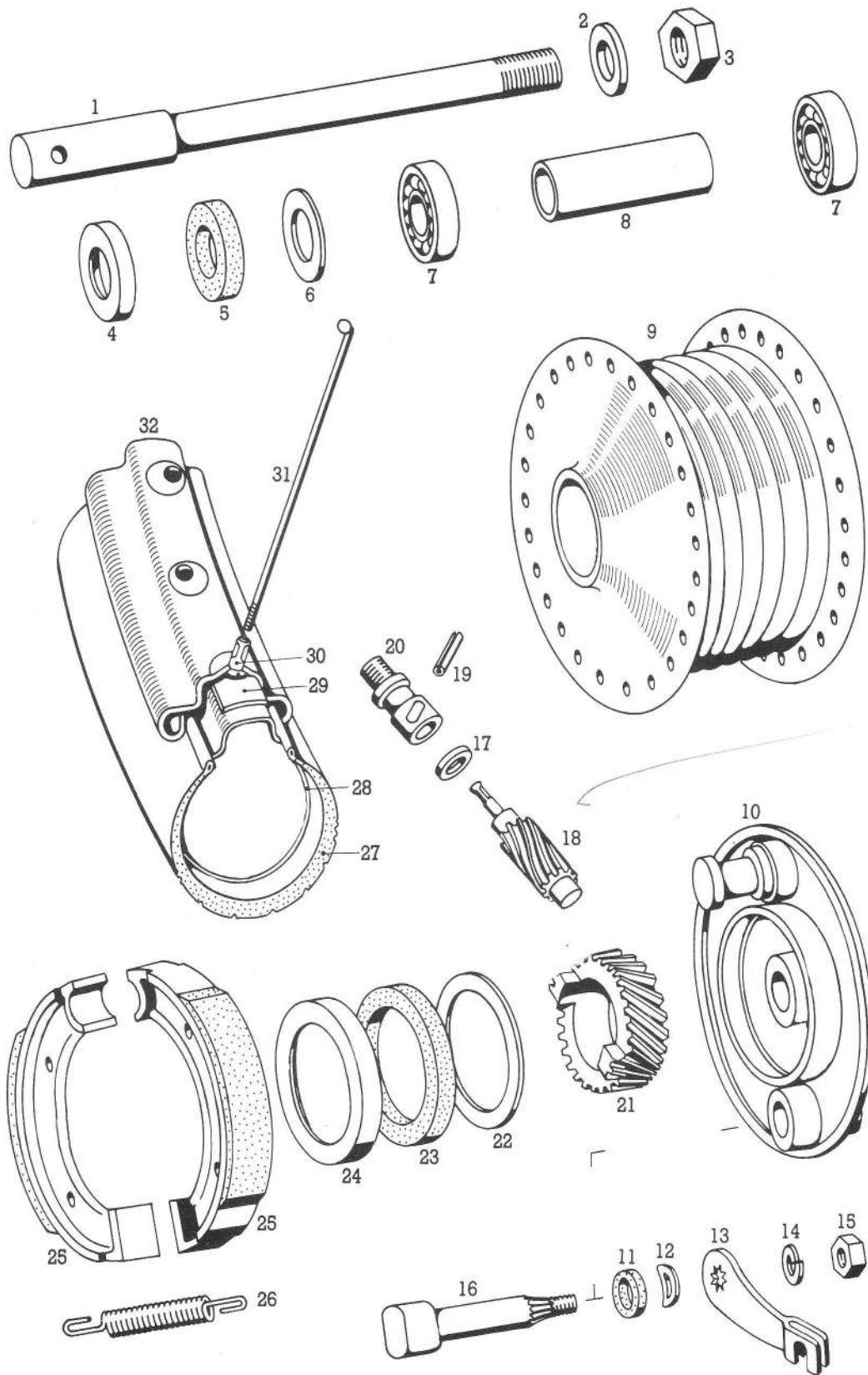
TOMOSKRMILLO, ROČAJI, BOVDENI
HANDLEBAR, GRIPS, CONTROL CABLES
GUIDON, LEVIERS, COMMANDES

14 TL

Skupina
Section

14

Št. dela Ref. No. Ill. No.	Šifra part No. Nr. Code	Kosov Qty Qté	Naziv	Description	Designation
1	203.999	1	Ročaj za plin kpl.	Throttle grip cpl.	Commande de gaz cpl.
2	206.429	1	Ročaj za sklopko kpl.	Chlutch grip cpl.	Levier d'embrayage cpl.
3	204.200	1	Ročica — desna	Right lever	Levier frein av.
4	211.674	1	Ročica — leva	Left lever	Levier d'embrayage
5	201.197	2	Sornik	Pin	Goupille
6	202.303	2	Vijak ročice M 5	Screw	Vis
7	044.379	2	Zobata podložka C 5	Washer	Rondelle
8	031.074	2	Matica M 5	Nut	Écrou
9	027.079	2	Vijak M 6 x 15	Screw	Vis
10	204.203	1	Ročaj za plin	Throttle grip cpl.	Commande de gaz
11	204.202	1	Zavorna vzmet	Spring	Ressort
12	031.210	2	Matica M 6	Nut	Écrou
13	201.205	1	Gumi prevleka ročaja Ø 23	Rubber cover — R	Caoutchouc poignée — D
14	203.086	1	Gumi prevleka ročaja Ø 21	Rubber cover — L	Caoutchouc poignée — G
15	209.316	1	Krmilo	Handlebar	Guidon
16	205.851	1	Bovden za plin	Throttle cable	Cable du gaz
17	203.773	1	Bovden prednje zavore	Front brake cable	Cable frein avant
18	205.872	1	Bovden sklopke	Clutch cable	Cable d'embrayage
19	205.852	1	Bovden zadnje zavore	Rear brake cable	Cable frein post.
20	213.671	1	Brzinomer z objemko	Speedometer	Tachymètre
21	203.068	1	Vrtljiva pregibna os	Speedometer drive	Transmission du tachy.
22	200.159	1	Tulka	Nipple holder	Support raccord



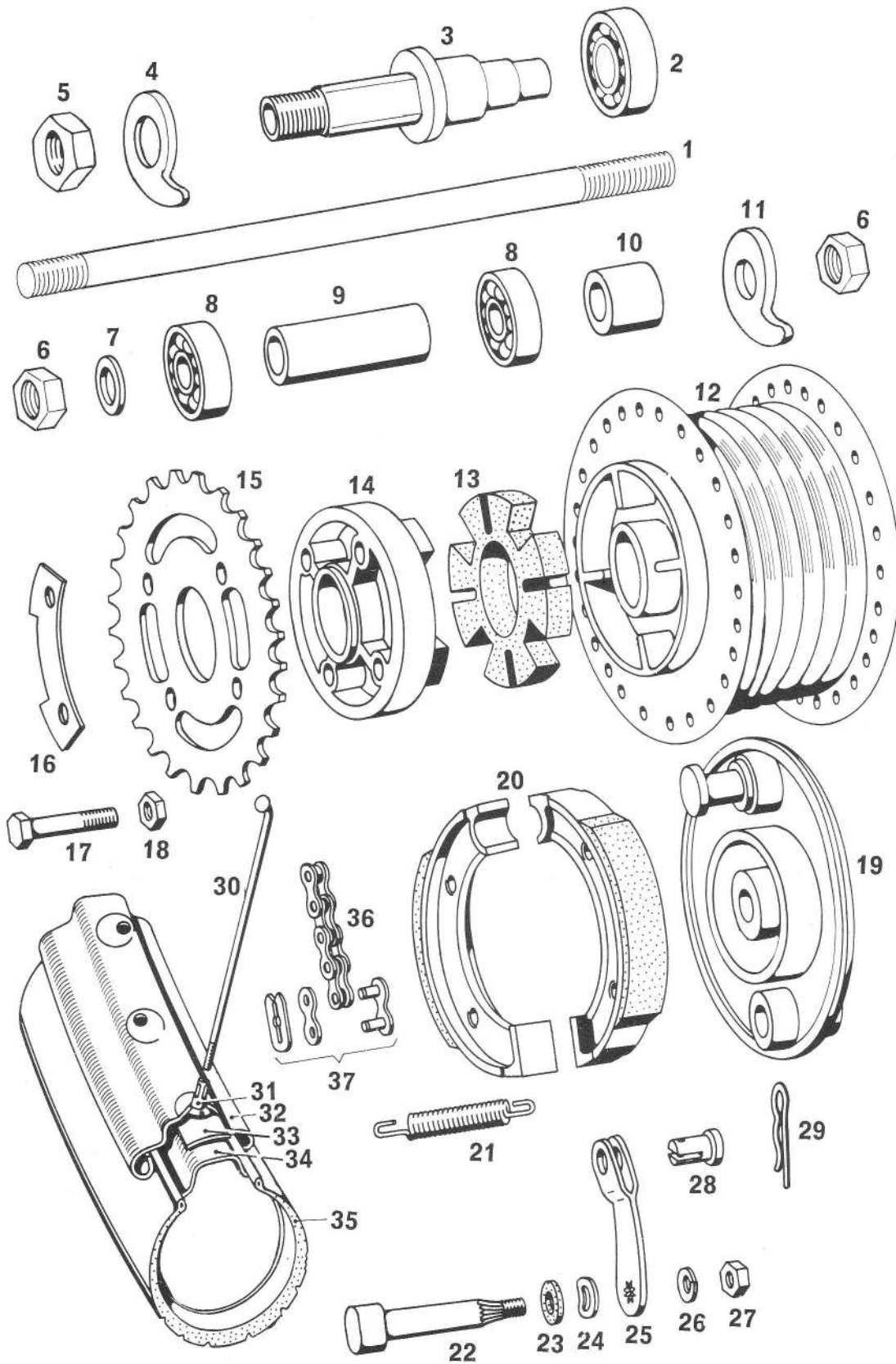
TOMOSPREDNJE KOLO
FRONT WHEEL
ROUE AVANT

14 TL

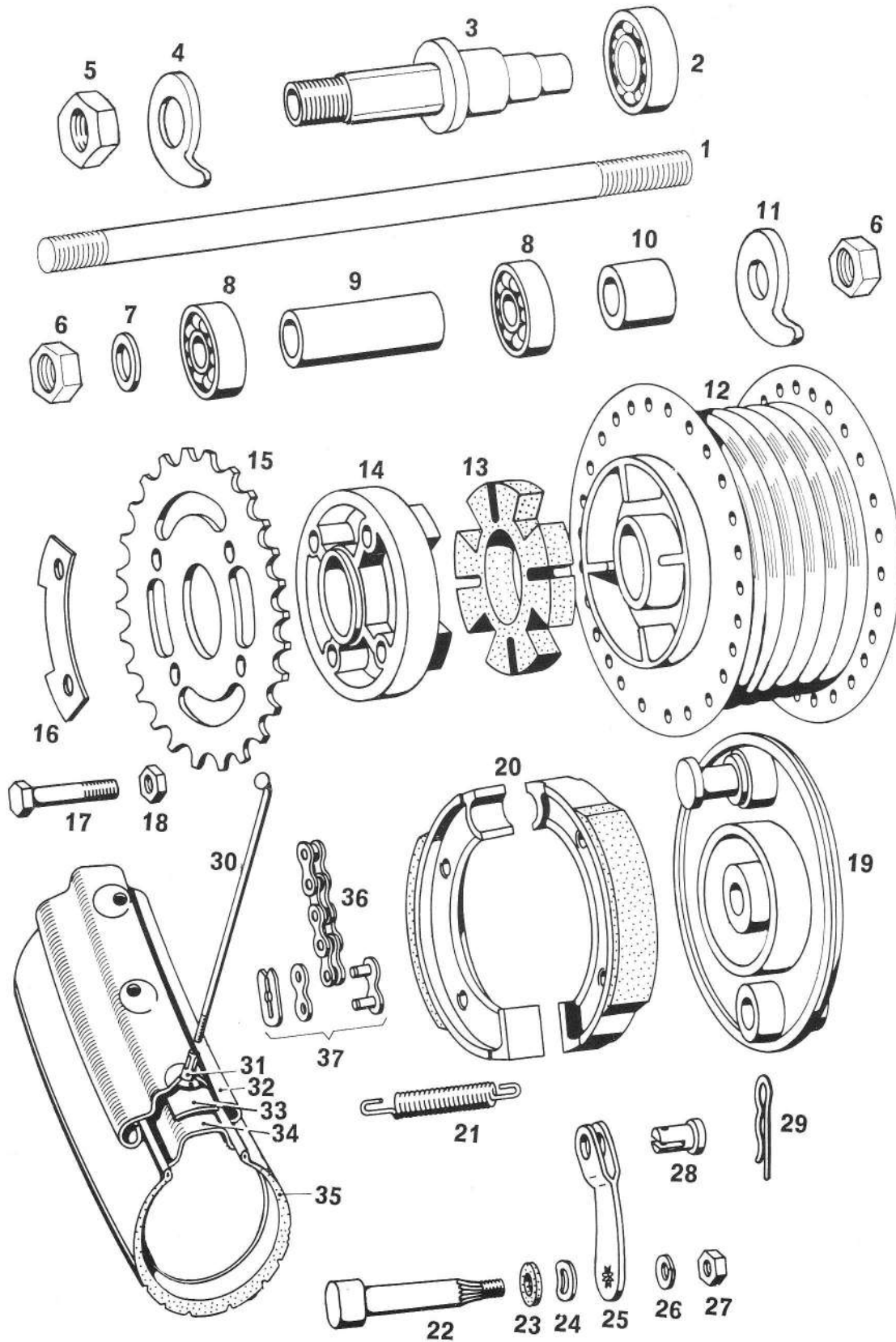
Skupina
Section

15

Št. dela Ref. No. Ill. No.	Šifra part No. Nr. Code	Kosov Qty Qté	Naziv	Description	Designation
—	213.530	1	Prednje kolo kpl.	Front wheel cpl.	Roue avant cpl.
1	208.441	1	Vtična os	Axle	Axe
2	031.935	1	Podložka 12	Washer	Rondelle
3	206.498	1	Matica	Nut	Écrou
4	205.899	1	Ohišje tesnila	Gasket housing	Joint couvercle
5	205.901	1	Polsten obroč	Felt ring	Joint anneau
6	205.902	1	Podložka	Washer	Rondelle
7	035.072	2	Kroglični ležaj 12 x 32 x 10	Ball bearing	Roulement à billes
8	205.898	1	Distančna cev	Spacer	Entretoise
9	205.752	1	Prednje pesto	Front hub	Moyeu avant
—	205.763	1	Nosilna plošča kpl.	Base plate cpl.	Plaque portante cpl.
10	205.723	1	Nosilna plošča	Base plate	Plaque portante
11	200.239	1	Tesnilo	Gasket	Joint
12	200.251	1	Vzmetna podložka	Spring washer	Rondelle élastique
13	200.236	1	Zavorni vzvod	Brake lever	Levier de frein
14	031.847	1	Vzmetna podložka B 8	Spring washer	Rondelle élastique
15	031.124	1	Matica M 8 x 1	Nut	Écrou
16	201.356	1	Razmikač	Brake cam	Came de frein
17	201.052	1	Naletna plošča	Plate	Plaque
18	205.748	1	Vijačno kolo — gnano	Worm gear	Pignon de tachymètre
19	037.044	1	Zatič 5 x 24	Pin	Goujon
20	205.757	1	Priključek	Connecting piece	Pièce de connection
21	201.056	1	Vijačno kolo — gonilno	Worm gear	Pignon
22	205.736	1	Podložka	Washer	Rondelle
23	205.936	1	Polsten obroč	Felt ring	Joint
24	205.875	1	Ohišje tesnila	Gasket housing	Joint couvercle
25	211.072	1	Zavorna čeljust kpl.	Brake shoe	Sabot des freins
26	205.877	2	Vzmet	Spring	Ressort
27	044.967	1	Plašč 2,5 x 17"	Tyre	Pneumatique
28	044.969	1	Zračnica 2,5 x 17"	Air tube	Chambre à air
29	044.926	1	Gumi vložek	Rubber rim strip	Bande caoutchouc
30	206.637	36	Privojka	Nipple	Écrou
31	208.153	36	Špica	Wheel spoke	Rayon
32	211.749	1	Platišče	Rim	Jante



Št. dela Ref. No. Ill. No.	Šifra part No. Nr. Code	Kosov Qty Qté	Naziv	Description	Designation
—	213.532	1	Zadnje kolo kpl.	Rear wheel	Roue arrière
1	209.741	1	Vtična os	Rear axle	Axe arrière
2	044.226	1	Kroglični ležaj 6203-2 Z	Ball bearing	Roulement à billes
3	209.805	1	Nosilna puša	Holding bush	Douille portante
4	208.816	1	Natezalec verige — levi	Chain tensioner — left	Tendeur de chaîne — G
5	209.723	1	Matica	Nut	Écrou
6	206.498	2	Matica	Nut	Écrou
7	031.935	1	Podložka 12	Washer	Rondelle
8	044.225	2	Kroglični ležaj 6201-Z	Ball bearing	Roulement à billes
9	205.898	1	Distančna cev	Spacer	Entretoise
10	205.735	1	Distančna puša	Distance bush	Entretoise
11	208.815	1	Natezalec verige — desni	Chain tensioner — right	Tendeur de chaîne — D
12	205.721	1	Zadnje pesto	Hub	Moyeu
13	205.745	1	Gumijasti vložek	Rubber	Caoutchouc
14	209.747	1	Kolut sklopke kpl.	Wheel hub clutch cpl.	Moyeu embrayage
14	209.742	1	Kolut sklopke	Wheel hub clutch	Moyeu embrayage
15	207.797	1	Verižno kolo z $t=32$	Chain sprocket $t=32$	Courone N° 32
16	205.742	2	Pločevinasta varovalka	Protective sheet	Plaque de protection
17	025.210	4	Vijak M 7 x 30	Screw	Vis
18	031.076	4	Matica M 7	Nut	Écrou
19	205.764	1	Nosilna plošča kpl.	Base plate cpl.	Plaque portante cpl.
19	205.725	1	Nosilna plošča	Base plate	Plaque portante
20	211.072	1	Zavorna čeljust kpl.	Brake shoe cpl.	Sabot des freins
21	205.877	2	Vzmet	Spring	Ressort
22	201.356	1	Razmikač	Brake cam	Came de frein
23	200.239	1	Tesnilo	Gasket	Joint
24	200.251	1	Vzmetna podložka	Spring ring	Rondelle élastique
25	200.273	1	Zavorni vzvod	Brake lever	Levier de frein
26	031.847	1	Vzmetni obroč B 8	Spring ring	Rondelle élastique
27	031.124	1	Matica M 8 x 1	Nut	Écrou
28	200.873	1	Sornik	Pin	Goujon-axe
29	200.874	2	Varovalna vzmet	Spring	Ressort
30	208.153	36	Špica	Wheel spoke	Rayon



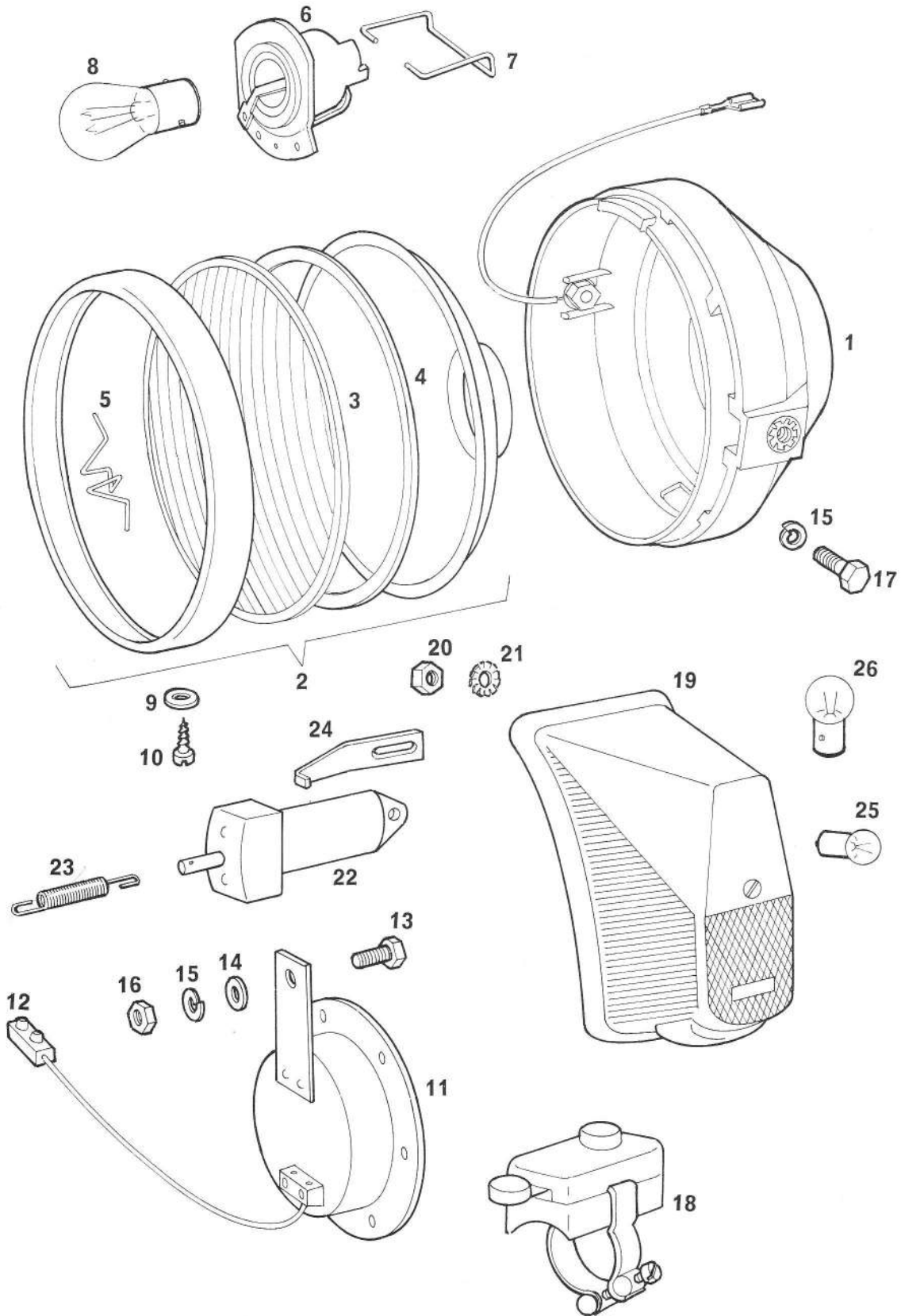
TOMOSZADNJE KOLO
REAR WHEEL
ROUE ARRIÈRE

14 TL

Skupina
Section

16

Št. dela Ref. No. Ill. No.	Šifra part No. Nr. Code	Kosov Qty Qté	Naziv	Description	Designation
31	206.637	36	Privojka	Nipple	Écrou
32	211.749	1	Platišče	Rim	Jante
33	044.926	1	Gumi vložek	Rubber rim strip	Bande de jantes
34	044.969	1	Zračnica 2,75" x 17"	Air tube	Chambre à air
35	044.968	1	Plašč 2,75" x 17"	Tyre	Pneumatique
36	201.832	1	Veriga — 92 valjčkov	Chain (92 links)	Chaîne (92 maillons)
37	202.268	1	Vtični člen kpl.	Chain master link	Maillon de liaison



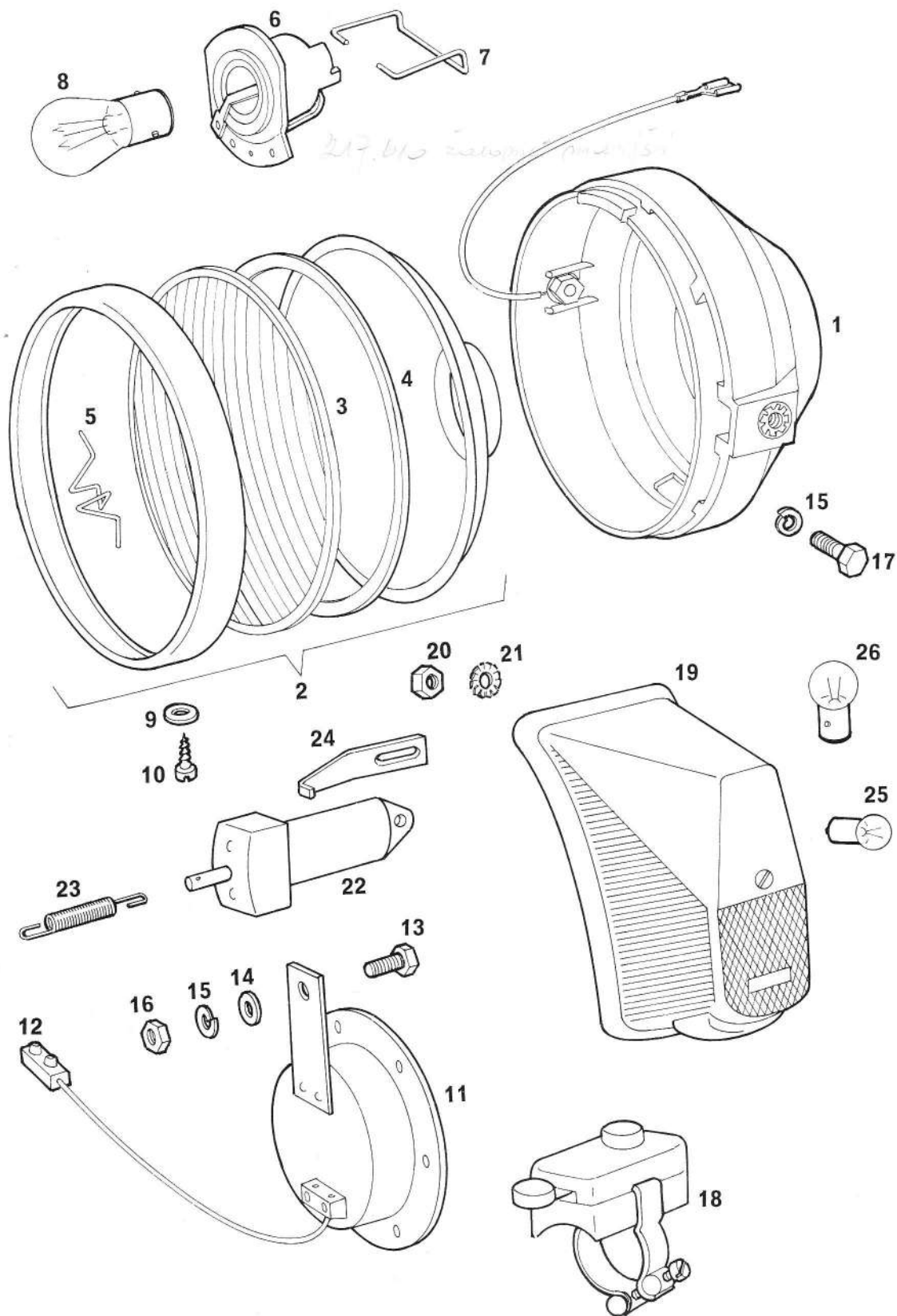
TOMOSELEKTRIČNA OPREMA
ELECTRICAL EQUIPMENT
DISPOSITIF ELECTRIQUE

14 TL

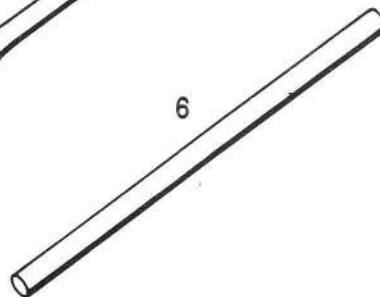
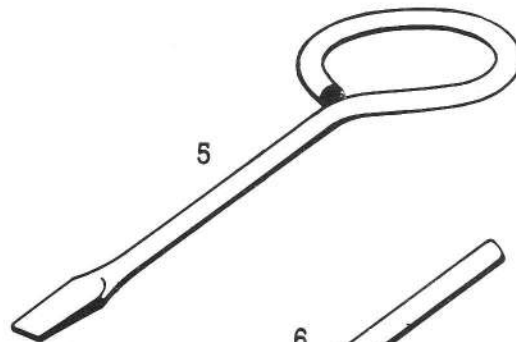
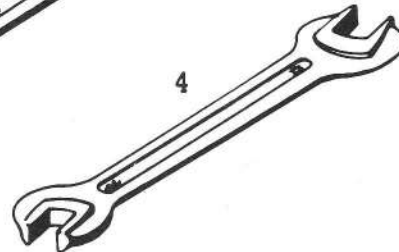
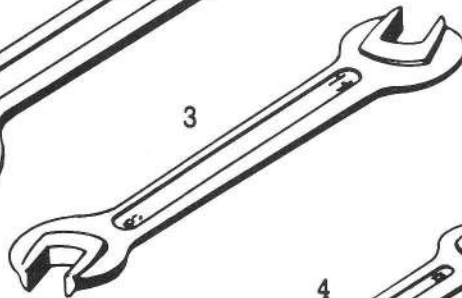
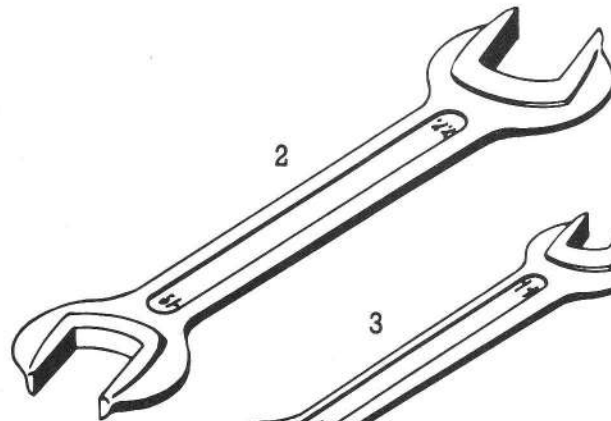
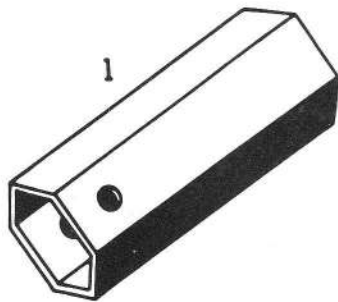
Skupina
Section

17

Št. dela Ref. No. Ill. No.	Sifra part No. Nr. Code	Kosov Qty Qté	Naziv	Description	Designation
1	213.600	1	Žaromet kpl.	Headlamp cpl.	Projecteur cpl.
2	214.655	1	Vložek žarometa SATURNUS 10122	Headlamp insert piece	Reflecteur
3	204.271	1	Steklo žarometa SATURNUS 11890	Headlamp glass	Verre de phare
4	204.270	1	Tesnilo SATURNUS 11916	Gasket	Joint
5	204.272	5	Sponka SATURNUS 14739	Connection	Raccord
6	214.656	1	Nosilec žarnice SATURNUS 14430	Bulb holder	Ampoule support
7	214.657	1	Držalna sponka SATURNUS 10950	Connection	Raccord
8	044.543	1	Žarnica 6 V 15/15 W	Bulb 6 V 15 W/15 W	Lampe
9	031.931	1	Podložka 5	Washer	Rondelle
10	044.407	1	Vijak A 4,2 x 9,5	Screw	Vis
11	200.330	1	Sirena	Horn	Klaxon
12	201.248	1	Redna sponka	Connection	Raccord
13	026.288	1	Vijak M 6 x 15	Screw	Vis
14	031.932	1	Podložka 6	Washer	Rondelle
15	031.845	3	Vzmetni obroč B 6	Spring ring	Anneau élastique
16	031.075	1	Matica M 6	Nut	Écrou
17	026.289	2	Vijak M 6 x 18	Screw	Vis
18	211.222	1	Stikalo	Switch	Interrupteur
19	214.933	1	Svetilka zadnja kpl.	Rear lamp cpl.	Feu arrière cpl.
19	214.641**	1	Svetilka zadnja kpl. z uporom	Rear lamp with resistance	Feu arrière avec résistance
—	214.934	1	Ohišje svetilke	Lamp housing	Catadioptré écrou
20	031.074	2	Matica M 5	Nut	Écrou
21	031.973	2	Podložka A 5	Washer	Rondelle
22	214.935	1	Zavorno stikalo	Brake switch	Interrupteur de frein
23	215.212	1	Vzmet	Spring	Ressort
24	209.491	1	Nosilec stikala	Switch holder	Support de interrupteur
25	044.662	1	Žarnica 6 V 10 W	Bulb	Lampe
26	044.658**	1	Žarnica 6 V 10 W	Bulb	Lampe
—	216.554**		Garnitura žarnic s svečko	Set of bulbs with spark plug	Jeu lampe avec bougie



Št. dela Ref. No. Ill. No.	Šifra part No. Nr. Code	Kosov Qty Qté	Naziv	Description	Designation
1	213.630	1	Žaromet kpl.	Headlamp cpl.	Projecteur cpl.
2	213.631	1	Vložek žarometa	Headlamp insert piece	Réflecteur
3	213.632	1	Steklo žarometa	Headlamp glass	Verre de phare
4	213.634	1	Obroč žarometa	Headlamp rim	Collier de phare
5	213.635	5	Vzmet	Spring	Ressort
6	213.633	1	Nosilec žarnice	Lamp holder	Ampoule support
7	031.847	1	Vzmetni obroč B 8	Spring ring	Anneau élastique
8	044.543	1	Žarnica 6 V 10 W	Bulb	Lampe
9	044.662	1	Žarnica 6 V 4 W	Bulb	Lampe
10	044.658**	1	Žarnica 16 V 10 W	Bulb	Lampe
10	044.671 *		Žarnica 6 V 15 W	Bulb	Lampe
11	200.330	1	Sirena	Horn	Klaxon
12	201.248	1	Redna sponka	Connection	Raccord
13	026.288	1	Vijak M 6 x 15	Screw	Vis
14	031.932	1	Podložka 6	Washer	Rondelle
15	031.845	3	Vzmetni obroč B 6	Spring ring	Anneau élastique
16	031.075	1	Matica M 6	Nut	Écrou
17	026.314	2	Vijak M 8 x 20	Screw	Vis
18	211.222	1	Stikalo	Switch	Interrupteur
19	214.641 **	1	Svetilka zadnja kpl.	Rear, lamp cpl.	Feu arrière cpl.
19	214.933	1	Svetilka zadnja cpl.	Rear lamp cpl.	Feu arrière cpl.
—	214.934	1	Ohišje svetilke	Lamp housing	Catadioptré
20	031.074	2	Matica M 5	Nut	Écrou
21	031.973	2	Podložka A 5	Washer	Rondelle
22	214.935	1	Zavorno stikalo	Brake switch	Interrupteur de frein
23	215.212	1	Vzmet	Spring	Ressort
24	209.491	1	Nosilec stikala	Switch holder	Support d'interrupteur
—	216.555 **		Garnitura žarnic s svečko	Set of bulbs with plug	Jeu lampe avec bougie
			* samo za motorno kolo z vžigalnikom 217.232	for motorcycle with magneto 217.232 only	seulement pour motocyclette équipé de volant magnétique N° 217.232
			** samo za motorno kolo z vžigalnikom 214.640	for motorcycle with magneto 214.640 only	seulement pour motocyclette équipé de volant magnétique N° 214.640



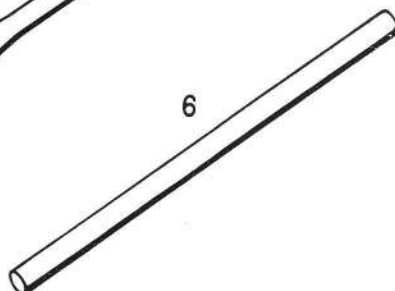
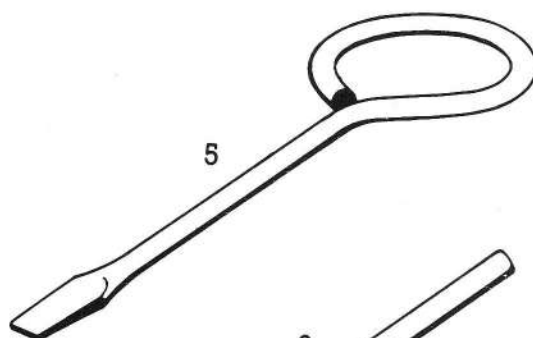
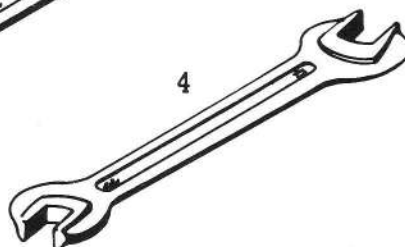
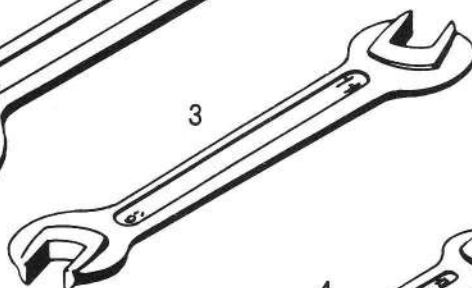
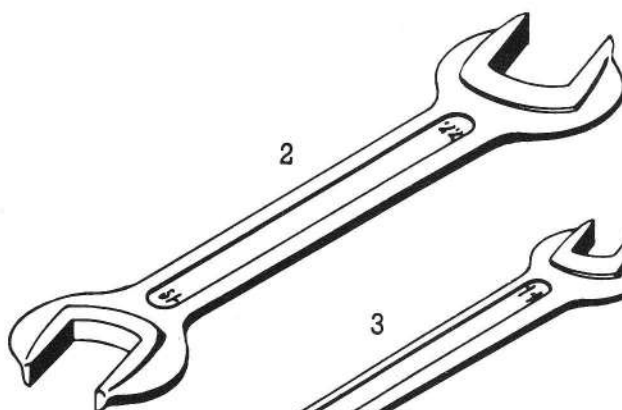
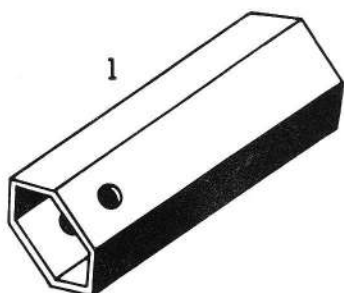
TOMOSELEKTRIČNA OPREMA
ELECTRICAL EQUIPMENT
DISPOSITIF ELECTRIQUE

14 TL

Skupina
Section

17

Št. dela Ref. No. Ill. No.	Šifra part No. Nr. Code	Kosov Qty Qté	Naziv	Description	Designation
26	044.671 *	1	Žarnica 6 V 15 W	Bulb 6 V 15 W	Lampe 6 V 15 W
			* samo za motorno kolo z vžigalnikom 217.232	for motorcycle with magneto 217.232 only	Seulement pour motocyclette équipé de volant magnétique N° 217.232
			** samo za motorno kolo z vžigalnikom 214.640	for motorcycle with magneto 214.640 only	seulement pour motocyclette équipé de volant magnétique N° 214.640



TOMOSORODJE
TOOLS
OUTILLAGE

14 TL

Skupina
Section

18

Št. dela Ref. No. Ill. No.	Šifra part No. Nr. Code	Kosov Qty Qté	Naziv	Description	Designation
—	205.892	1	Orodje kpl.	Tools kpl.	Outils cpl.
1	200.846	1	Natični ključ	Box spanner	Clé à bougie
2	044.542	1	Dvojni ključ 19—22	Spanner	Clé
3	044.538	1	Dvojni ključ 9—11	Spanner	Clé
4	044.537	1	Dvojni ključ 8—10	Spanner	Clé
5	200.847	1	Izvijač	Screw driver	Tournevis
6	200.849	1	Ročica	Tomy bar	Levier